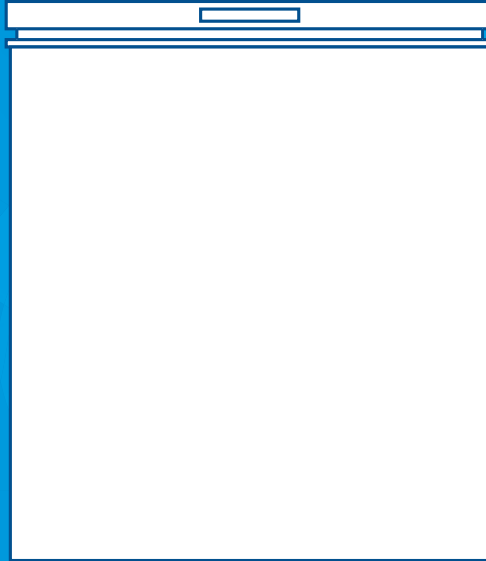


# Manual do Usuário



## Freezer Horizontal Midea 295 / 415 Litros

RCFA31 (127V) e RCFA32 (220V)

RCFA41 (127V) e RCFA42 (220V)



# Obrigado por escolher a **Midea**!

A **Midea** é uma empresa comprometida com o bem-estar das pessoas. Com a combinação de design inteligente e tecnologia, seu novo equipamento trará novas experiências e deixará seu dia a dia muito mais agradável. Uma receita simples que fez da **Midea** uma das maiores fabricantes de eletrodomésticos e condicionadores de ar do mundo.

Este manual foi feito especialmente para que você conheça todas as características do seu aparelho, além de informações sobre manutenção, execução de serviços e claro, como obter o máximo das suas funcionalidades.

Caso precise de informações adicionais ou tenha dúvidas sobre a garantia, entre em contato através do nosso Serviço de Atendimento ao Consumidor, por telefone ou site.



**SAC - Serviço de Atendimento ao Consumidor**

**3003 1005 (capitais e regiões metropolitanas)**

**0800 648 1005 (demais localidades)**

**[www.mideadobrasil.com.br/pt/faleconosco](http://www.mideadobrasil.com.br/pt/faleconosco)**

## CONTEÚDO

<b>1 - SEGURANÇA</b> .....	<b>5</b>
1.1 - Medidas Importantes de Segurança .....	5
<b>2 - DESCRIÇÃO DOS COMPONENTES</b> .....	<b>7</b>
2.1 - Características Técnicas Gerais .....	7
2.2 - Componentes .....	8
2.3 - Acessórios .....	8
2.4 - Painel de Controle .....	8
<b>3 - INSTALAÇÃO</b> .....	<b>9</b>
3.1 - Instalação no Local .....	9
3.2 - Rodízios e Regulagem dos Pés .....	10
3.3 - Instalação do Puxador .....	10
3.4 - Travamento da Tampa e Chaves .....	11
3.5 - Instalação Elétrica .....	11
<b>4 - UTILIZAÇÃO</b> .....	<b>12</b>
4.1 - Controle de Temperatura .....	12
4.2 - Compartimento Interno e Cesta de Armazenamento .....	13
4.3 - Descongelamento do Freezer .....	13
<b>5 - LIMPEZA E MANUTENÇÃO</b> .....	<b>14</b>
5.1 - Limpeza do Aparelho .....	14
5.2 - Períodos de Ausência .....	15
5.3 - Troca de Local .....	15
<b>6 - DICAS PARA ECONOMIA DE ENERGIA</b> .....	<b>15</b>
<b>7 - SOLUÇÃO DE PROBLEMAS</b> .....	<b>16</b>
<b>CERTIFICADO DE GARANTIA</b> .....	<b>18</b>

## OBSERVAÇÕES IMPORTANTES

O manual do usuário que acompanha seu equipamento foi desenvolvido com o objetivo de esclarecer quaisquer dúvidas que possam surgir durante o uso. Além disso, ele contém informações importantes sobre segurança que se seguidas corretamente, podem garantir o bom funcionamento do aparelho e, mais importante, garantir a sua segurança.

Pensando no consumidor, este manual foi produzido com textos objetivos e claros, imagens e fotos que facilitam o entendimento dos procedimentos descritos e enfatizando observações que requerem maior atenção para o melhor uso do aparelho.

### ATENÇÃO

Indica ao usuário procedimentos que requerem muita atenção, pois podem trazer riscos ao aparelho e também a saúde do usuário se não realizados corretamente.

### PERIGO

Indica ao usuário práticas inseguras quanto ao funcionamento do aparelho, que podem resultar em alto risco à saúde e/ou acidentes graves ou fatais.

### IMPORTANTE

Indica ao usuário observações muito importantes sobre o funcionamento, recomendações que não podem deixar de ser realizadas para garantir sua segurança.

### NOTA

Indica ao usuário detalhes sobre o funcionamento do aparelho, geralmente recomendações da melhor utilização deste.

### DICA

Indica ao usuário um breve conselho e detalhes específicos para a utilização do aparelho.

### NOTA

Algumas figuras/fotos apresentadas neste manual podem ter sido feitas com equipamentos similares ou com a retirada de proteções/componentes para facilitar a representação, entretanto o modelo real adquirido é que deverá ser considerado.

### SUSTENTABILIDADE

Os componentes desse produto e sua embalagem são recicláveis. Não descarte no lixo comum. Para o descarte seguro e sustentável de seu antigo aparelho, entre em contato com a nossa central de atendimento ao cliente, pelos telefones 3003 1005 (capitais e regiões metropolitanas) ou 0800 648 1005 (demais localidades), ou pelo site [www.mideadobrasil.com.br/pt/faleconosco](http://www.mideadobrasil.com.br/pt/faleconosco), para obter informações dos postos de descarte mais próximos de sua localidade.

### PERIGO

Ao descartar o aparelho, as tampas devem ser retiradas. Freezers que estejam fora de operação podem apresentar perigo iminente, especialmente a crianças, pois, ao brincarem com o produto, podem ficar presas em seu interior, com risco grave de falta de ar e até mesmo de um acidente fatal.

# 1 - SEGURANÇA

Para garantir o melhor desempenho de seu produto leia atentamente todas as recomendações a seguir. Não descarte o Manual do Usuário, guarde-o para eventuais consultas. Leia todas as instruções antes de usar o aparelho.

## 1.1 - Medidas Importantes de Segurança

Para reduzir os riscos de queima, choques elétricos, incêndio, explosões ou ferimentos pessoais siga as recomendações básicas de segurança ao usar este aparelho:

### IMPORTANTE

Este aparelho não pode ser utilizado por crianças ou pessoas com capacidades físicas, sensoriais ou mentais reduzidas sem a supervisão de um responsável. Os usuários devem ser bem instruídos sobre as questões de segurança e também dos perigos do uso inadequado do aparelho. Crianças devem ser supervisionadas para não brincarem com o aparelho.

1. Verifique se a tensão da rede elétrica no local de instalação é a mesma indicada na etiqueta localizada no aparelho.
2. Para evitar acidentes, mantenha o material da embalagem fora do alcance de crianças, após desembalar o produto.
3. Para se proteger contra choques elétricos, não mergulhe o cabo de alimentação elétrica nem o plugue em água ou em qualquer outro líquido.
4. Para desligar, retire o plugue da tomada elétrica. Sempre desconecte segurando pelo plugue, nunca puxe pelo cabo de alimentação.

### ATENÇÃO

Se o cordão de alimentação está danificado, ele deve ser substituído pelo fabricante, agente autorizado ou pessoa qualificada, a fim de evitar riscos.

5. Mantenha o cabo de alimentação longe de superfícies aquecidas.
6. Fique atento para que o cabo de alimentação não esteja dobrado ou pressionado por algum móvel ou pelo próprio aparelho.

### ATENÇÃO

Evite a utilização de extensões e conectores tipo T e benjamins. Dê preferência à uma tomada exclusiva.

7. Não utilize o produto para fins diferentes dos previstos neste Manual do Usuário.
8. Para não perder a garantia e para evitar problemas técnicos, jamais tente consertar o produto em casa. Caso necessário, contate a Assistência Técnica Autorizada.

### NOTA

Este aparelho deve receber manutenção apenas de técnicos de serviço qualificados. Contate a Assistência Técnica Autorizada mais próxima para realizar um exame, reparo ou ajuste.

9. Não instale o aparelho em locais muito úmidos, com altas temperaturas nem próximos de fontes de calor. Instale em um local seco para evitar danos, umidade ou ferrugem.
10. Evite instalar o aparelho em um local onde exista a incidência de raios solares.
11. Não instale o produto perto de um ponto de gás.
12. Não utilizar o aparelho ao ar livre.
13. Este aparelho é destinado para uso doméstico ou similar, tais como:
  - Cozinhas de funcionários em lojas, escritórios ou outros ambientes de trabalho;
  - Para uso por clientes em hotéis, motéis e outros ambientes de tipo residencial;
  - Ambientes do tipo cama e café da manhã;
  - Cantinas e ambiente não comerciais similares.

14. Em caso de mau funcionamento, retire o plugue da tomada.
15. Não respingue água ou outros líquidos sobre o aparelho, pois poderá causar mau funcionamento ou choques elétricos.
16. Caso ocorra a deformação de alguns dos componentes, o bom funcionamento do aparelho ficará comprometido.

#### NOTA

Não exerça nenhuma pressão sobre qualquer componente do aparelho, como por exemplo sobre a porta, para evitar que se deformem.

17. Evite manusear o aparelho com os pés e as mãos úmidos e/ou pés descalços.
18. É normal que o condensador, o compressor e as laterais do aparelho apresentem temperaturas elevadas.

#### NOTA

Ao fechar a tampa do aparelho, haverá formação de vácuo interno, dificultando a abertura da mesma, o que é normal devido a vedação, a qual contribui para a redução do consumo de energia. Aguarde de um a dois minutos antes de abrir a porta novamente.

19. Produtos em aerossol não devem ser armazenados no aparelho sob risco de explosão.
20. Não guarde substâncias inflamáveis, como por exemplo, éter, gasolina, gases e colas dentro do aparelho.
21. Não coloque objetos ou recipientes com líquido em cima do aparelho para evitar choques elétricos e danos ao produto.
22. Mantenha o produto sempre limpo e higienizado a fim de prolongar sua vida útil.
23. Sempre ao fazer limpeza ou manutenção, retire o plugue da tomada.

24. Antes de ligar o aparelho à rede elétrica, mantenha-o na posição normal de funcionamento por, aproximadamente, 2 horas. Isto reduzirá a possibilidade de mau funcionamento devido ao manuseio ocorrido durante o transporte.
25. Instale seu aparelho em um piso que seja resistente o suficiente para suportá-lo, inclusive quando este estiver totalmente cheio.
26. Observe os espaçamentos mínimos entre paredes e o aparelho, para permitir uma circulação de ar adequada.
27. Este aparelho não é destinado a ser operado por meio de um temporizador externo ou sistema de controle remoto separado.
28. Tenha o cuidado em não colocar as mãos sob o aparelho, podem existir arestas que venham a causar ferimentos.
29. Alimentos em grande quantidade irão diminuir a eficiência de refrigeração do aparelho. Atente-se em carregá-lo aos poucos, a fim de não prejudicar o seu funcionamento.
30. A tampa do aparelho pode ser danificada por um acúmulo excessivo de gelo. Lembre-se de descongelar sempre que o gelo atingir de 5 a 10 mm de espessura.
31. A Nota Fiscal e o Certificado de Garantia são documentos importantes e devem ser guardados para efeito de garantia.

#### IMPORTANTE

A adaptação e a preparação do local para a instalação do produto, tais como: alvenaria, carpintaria, gesso, rebaixamento, mobiliário, preparação da rede elétrica do ambiente (tomada, disjuntor, bitola de cabos, eletroduto, etc), é de inteira responsabilidade do usuário/consumidor.

## 2 - DESCRIÇÃO DOS COMPONENTES

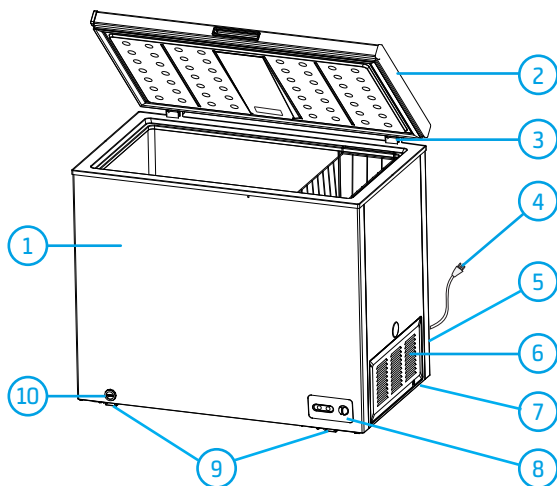
### 2.1 - Características Técnicas Gerais

MODELO	RCFA31	RCFA32	RCFA41	RCFA42
Tensão (V)	127	220	127	220
Capacidade (l)	295		415	
Frequência (Hz)	60			
Corrente (A)	1,40	0,75	2,50	1,50
Classe Climática	T			
Massa (Peso) do Produto (kg)	42		54	
Temperatura de Operação do Freezer				
Mínima	-12 °C			
Máxima	-28 °C			
Temperatura de Operação do Refrigerador				
Mínima	0 °C			
Máxima	10 °C			
Dimensões Externas (mm)*				
Largura	1120		1430	
Altura	850		840	
Profundidade	680		690	
Altura com porta aberta e puxador (mm)	1550		1550	

\* Itens considerados: aparelho, dobradiça traseira e rodinhas.

## 2.2 - Componentes

Seu aparelho possui os seguintes componentes:



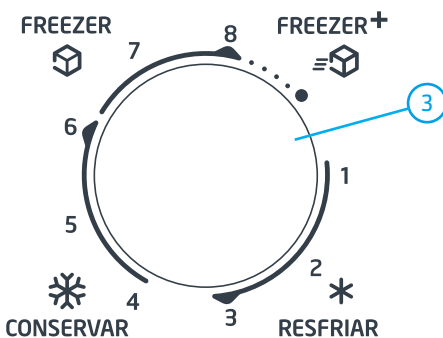
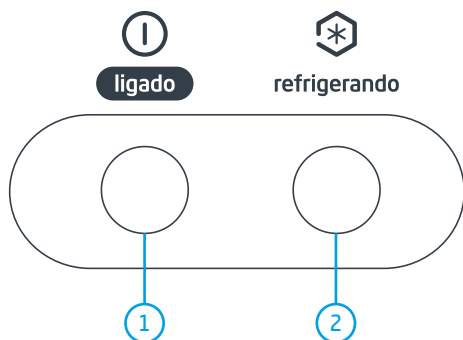
1. Gabinete
2. Tampa
3. Dobradiças da Tampa
4. Cabo de Alimentação Elétrica
5. Saída de Ar Traseira e Suporte do Cabo de Alimentação (apenas para o modelo 295L)
6. Saída de Ar Lateral
7. Rodízios (2 traseiros para o modelo 295L e 6 para os modelos 415L)
8. Painel de Controle de Temperatura
9. Pés (2 frontais - apenas para o modelo 295L)
10. Saída para Drenagem

## 2.3 - Acessórios

O aparelho possui os seguintes acessórios:

1. Puxador
2. Parafusos de fixação do puxador
3. Duas chaves
4. Cesta de armazenagem

## 2.4 - Painel de Controle



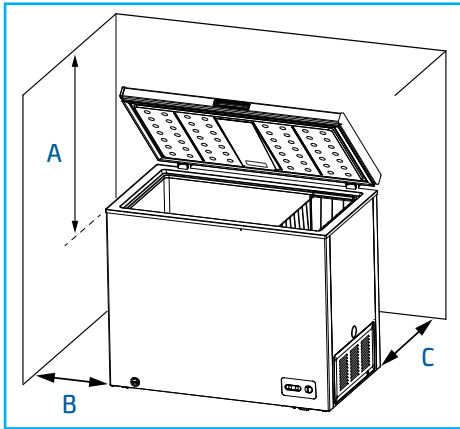
1. Ligado: A luz branca indica que o aparelho está conectada na rede elétrica.
2. Refrigerando: A luz azul indica que o compressor do aparelho está em funcionamento, pois o aparelho ainda não alcançou a temperatura selecionada.
3. Termostato: Utilizado para ajuste do modo de operação.



### 3 - INSTALAÇÃO

#### 3.1 - Instalação no Local

1. Retire as embalagens externa e interna que envolvem seu aparelho. Para facilitar, recomenda-se que a instalação seja feita por 2 pessoas.
2. Na escolha do local para instalação, considere os espaçamentos livres conforme a figura e a tabela a seguir, garantindo que as saídas de ar não fiquem obstruídas.



	Capacidade		Observações
	295L	415L	
A	1550	1550	Da tampa fechada até o teto
B	200	200	Em ambas laterais
C	200	200	A partir da parte traseira

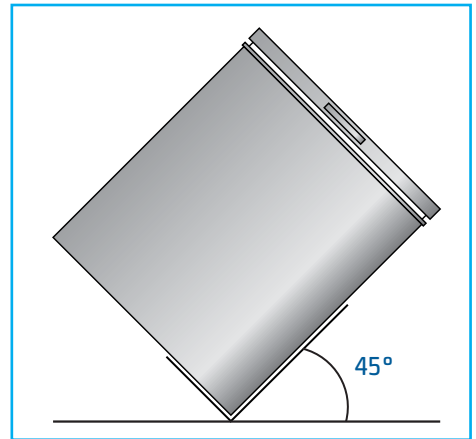
*Unidades em mm*

3. Esse aparelho foi concebido para ser uma unidade independente e não deve ser embutido ou encaixado em recessos.
4. Evite colocar o aparelho em áreas úmidas.
5. Instale seu aparelho em um piso que seja resistente o suficiente para suportá-lo, inclusive quando este estiver totalmente cheio.

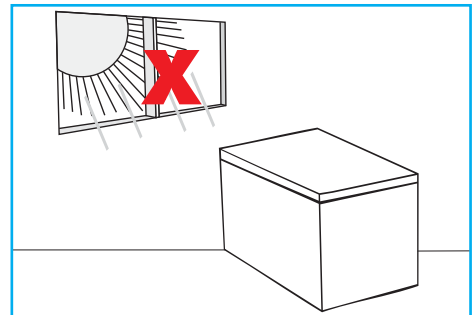
#### ATENÇÃO

Ao transportar/deslocar o aparelho, se houver inclinação deste, aguarde pelo menos 6 horas antes de ligá-lo novamente.

6. A inclinação máxima permitida durante o transporte do aparelho é de 45°.



7. Instale o aparelho afastado da luz solar direta e de fontes de calor (fogões, aquecedores, radiadores, etc.). A luz solar direta pode afetar a pintura do aparelho e fontes de calor podem elevar o consumo de energia. Uma temperatura ambiente extremamente baixa também pode fazer com que o aparelho não opere corretamente.



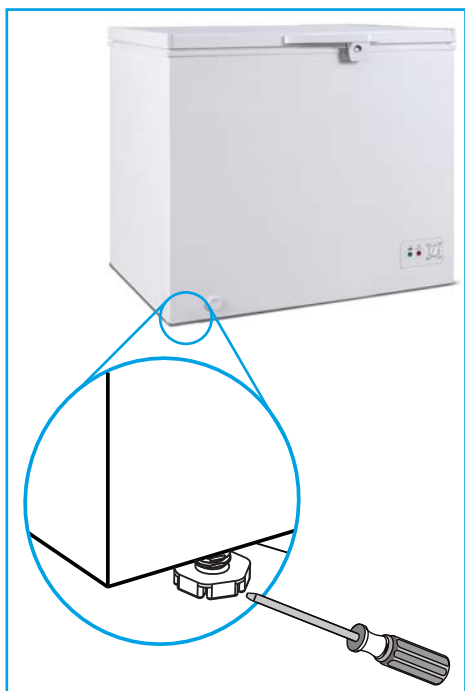
8. Antes de ligar o aparelho à rede elétrica, mantenha-o na posição normal de funcionamento por, aproximadamente, 2 horas. Isto reduzirá a possibilidade de mau funcionamento devido ao manuseio ocorrido durante o transporte.
9. Após ligar o aparelho a uma tomada, deixe que esfrie durante 2 ou 3 horas, antes de colocar os alimentos em seu interior.

### 3.2 - Rodízios e Regulagem dos Pés

Os modelos RCFA41 e RCFA42 (415L) possuem seis (6) rodízios já instalados de fábrica.



Os modelos RCFA31 e RCFA32 (295L) possuem dois (2) rodízios traseiros e dois (2) pés frontais reguladores de altura, ambos já instalados de fábrica. Para o correto ajuste dos pés, siga as instruções a seguir:



Para ajustar os pés frontais no aparelho, deve-se utilizar (em ambos os lados) uma chave adequada e girar o(s) pé(s) até que o aparelho fique corretamente nivelado.

### 3.3 - Instalação do Puxador

O puxador vem desmontado e deverá ser instalado na tampa do freezer conforme as instruções a seguir:



1. Fixe o puxador na tampa com os quatro (4) parafusos de fixação.

#### NOTA

Observe que o puxador deverá ser colocado com a abertura para a trava, localizada na parte inferior direita, voltada para o lado de baixo - lado da trava da tampa.



2. Pressione com as duas mãos em ambos os lados da tampa do puxador até que esta se encaixe completamente no puxador.



### 3.4 - Travamento da Tampa e Chaves

O aparelho possui duas chaves (2) que travam, para maior segurança, a tampa do freezer. Para travar a tampa basta introduzir a chave na trava da tampa, pressionando-a para frente e girando no sentido contrário aos ponteiros do relógio (anti-horário).



Em caso de perda das chaves, entre em contato com a Assistência Técnica Autorizada Midea.

### 3.5 - Instalação Elétrica

#### IMPORTANTE

#### Risco de Choque Elétrico!

- O aterramento garante a proteção do usuário contra choques elétricos através das partes metálicas do aparelho.
- A tomada utilizada pelo aparelho deve estar com o fio terra devidamente conectado internamente para garantia do aterramento do aparelho através do plugue do mesmo.
- O plugue do aparelho (2P+T) está de acordo com a NBR14136.
- Não desmonte o aparelho. A desmontagem somente poderá ser realizada por técnico habilitado e autorizado, devido aos componentes elétricos que ficarão expostos durante a operação de desmontagem, testes, etc.

Este aparelho deve ser ligado em uma rede elétrica com aterramento de acordo com o padrão NBR 5410. Este aparelho é equipado com cabo com fio e plugue de aterramento. O plugue deve ser colocado em tomadas devidamente instaladas e aterradas.

Consulte sempre um eletricista ou instalador qualificado para que as instruções de aterramento sejam devidamente observadas.

A instalação do ponto de alimentação deve seguir a norma NBR 5410 (instalações elétricas de baixa tensão).

#### ATENÇÃO

- A tomada elétrica, por motivo de segurança, deve estar localizada em um local de fácil acesso após a instalação do aparelho.
- Verifique atentamente a tensão do produto antes de ligá-lo na tomada. Este aparelho NÃO é bivolt.

#### NOTA

O cabo de alimentação com plugue 2P+T (2 polos + terra) está de acordo como novo padrão NBR 14136.

#### Exemplo de cálculo do dimensionamento da rede elétrica:

A seção nominal do cabo (mm<sup>2</sup>), até a tomada onde o aparelho será ligado, deverá ser dimensionada em função da capacidade de condução de corrente elétrica - Como referência ver tabela abaixo, obtida da norma NBR 5410. Por exemplo, para produtos com corrente máxima de 9,0 A; a tabela indica a utilização, para efeito de segurança, de cabos com seção nominal de pelo menos 0,5 mm<sup>2</sup>.

Tipo de Linha Elétrica (B1)*	
Nº condutores (de cobre) carregados: 2	
Capacidade de condução de corrente (A)	Seção Nominal do cabo (mm <sup>2</sup> )
9,0	0,5

\* Método de referência B1: Condutores isolados ou cabos unipolares em eletroduto de seção circular embutido em alvenaria. (Fonte: Tabela de tipos de linhas elétricas - NBR 5410).

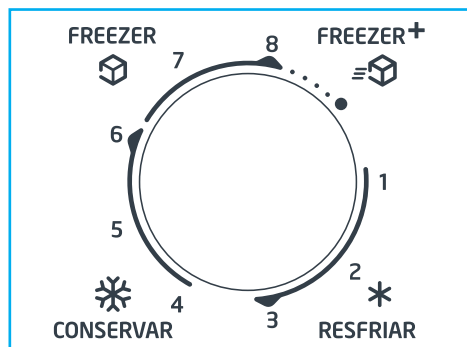
#### NOTA

No exemplo acima consideramos a utilização de uma tomada exclusiva para o aparelho.

## 4 - UTILIZAÇÃO

### 4.1 - Controle de Temperatura

1. O freezer Midea dispõe de um termostato para selecionar a temperatura de operação mais adequada a sua necessidade. O controle de temperatura situa-se no canto inferior direito.



2. Para utilizar o aparelho como refrigerador, ponha o termostato entre as posições 1 e 3 (RESFRIAR).

#### ATENÇÃO

A faixa RESFRIAR (entre as posições 1 e 3) opera com temperatura aproximadamente entre +10°C a 0°C.

3. Para utilizar o aparelho como um conservador de alimentos, já previamente congelados, utilize o termostato entre as posições 4 e 6 (CONSERVAR).

#### ATENÇÃO

A faixa CONSERVAR (entre as posições 4 e 6) opera com temperatura aproximadamente entre -12°C a -18°C.

4. Para utilizar o aparelho como freezer, utilize o termostato entre as posições 6 e 8 (FREEZER).

#### ATENÇÃO

A faixa FREEZER (entre as posições 6 e 8) opera com temperatura aproximadamente entre -12°C a -18°C.

#### IMPORTANTE

A posição FREEZER+ permite que o aparelho atinja temperaturas mais baixas em menos tempo, como por exemplo para congelar alimentos descongelados em grandes quantidades. Essa posição tem prioridade sobre o termostato e fará com que o compressor opere continuamente, reduzindo a temperatura do aparelho ainda mais que o ajuste do termostato.

5. É recomendável que ao alterar o ajuste do termostato, acione o controle em um incremento numérico por vez, aguarde algumas horas para que a temperatura se estabilize.
6. Caso o aparelho esteja fora da tomada, sem energia ou desligado, será preciso esperar de 3 a 5 minutos antes de reiniciar o aparelho. Caso tente reiniciar antes desse tempo de pausa, o aparelho não irá ligar.

#### DICAS

- Distribua os produtos a serem congelados uniformemente por todo o aparelho.
- Alimentos em grande quantidade irão diminuir a eficiência de refrigeração do aparelho.

## 4.2 - Compartimento Interno e Cesta de Armazenamento

1. Esse compartimento foi projetado para uma armazenagem de longo prazo para alimentos congelados. O tempo de estocagem é de até 3 meses.
2. O tempo de armazenamento de alimentos congelados pode variar; nunca exceda o tempo de armazenagem recomendado pelo fabricante do alimento. Ao desligar o aparelho, será preciso seguir as instruções relativas aos cuidados com alimentos congelados.
3. Alimentos congelados pré-embalados comercialmente devem ser armazenados de acordo com as instruções do fabricante.

### DICA

Coloque os alimentos congelados no aparelho logo após a compra. Se houver instruções na embalagem, siga atentamente essas instruções sobre tempos de armazenagem.

### NOTA

A cesta de armazenagem pode suportar até 25kg de alimentos.

## 4.3 - Descongelamento do Freezer

Para uma operação mais eficiente e menor consumo de energia, descongele o aparelho quando o gelo em suas paredes for excessivo ou apresentar uma espessura entre 5 e 10mm. Escolha um período com pouca quantidade de alimentos congelados.

### IMPORTANTE

Não use água quente, pois ela pode danificar as partes de plástico. Nunca use instrumentos afiados ou metálicos para remover o gelo, pois as serpentinas de resfriamento podem ser danificadas e anular a garantia do produto.

1. Remova os alimentos congelados do aparelho e coloque-os em um outro compartimento refrigerado para protegê-los.
2. Desligue o aparelho. As luzes do painel deverão então se apagar.
3. Durante o descongelamento, o gelo irá derreter no interior do aparelho.
4. Coloque um recipiente raso sob a saída de drenagem. A água do descongelamento irá escorrer para fora.

5. Remova os tampões de drenagem do aparelho (interno e externo), puxando-os para fora.
6. Verifique o recipiente de tempos em tempos para que a água não transborde.
7. Limpe o interior do aparelho.
8. Recoloque os tampões de drenagem no aparelho.
9. Ligue o aparelho na rede elétrica.
10. Ajuste novamente o termostato para o valor desejado.
11. Aguarde o resfriamento do aparelho por 2 horas.
12. Recoloque os alimentos no aparelho.

### NOTA

O descongelamento requer normalmente algumas horas. Deixe a porta aberta caso queira acelerar o processo.

## 5 - LIMPEZA E MANUTENÇÃO

### ATENÇÃO

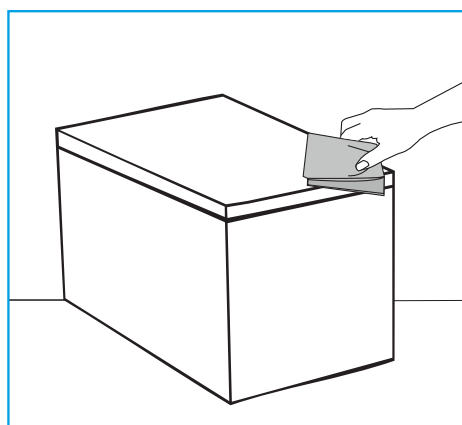
Retire o plugue da tomada ou desligue o disjuntor e antes de realizar qualquer serviço de instalação, limpeza ou manutenção.

### 5.1 - Limpeza do Aparelho

#### IMPORTANTE

Jamais limpe o seu aparelho com fluídos inflamáveis como álcool, querosene, gasolina, tinner, solventes, removedores ou com produtos químicos como detergentes com amoníacos, ácidos, vinagres, soda ou abrasivos como saponáceos, esponjas plásticas ou de aço, lã de aço, etc, nem use produtos que liberem vapores químicos corrosivos e/ou tóxicos no aparelho.

1. Após a instalação de seu novo aparelho, recomenda-se que ele seja totalmente limpo.
2. Retire o plugue da tomada; em seguida, remova os alimentos e a cesta de armazenagem.
3. Lave a parte interna e o cesto de armazenagem com um pano macio umedecido em água e uma solução de detergente neutro.
4. A parte externa do aparelho deve ser limpa com detergente neutro e água morna.
5. Seque as partes interna e externa com um pano macio.
6. Recomenda-se efetuar a limpeza do aparelho sempre que o descongelamento for feito, para ajudá-lo a manter-se livre de odores e operando de forma eficiente.



#### NOTA

Mantenha a vedação de borracha da porta sempre limpa, para que o aparelho opere de forma eficiente.

## 5.2 - Períodos de Ausência

1. Caso o período de ausência seja inferior a 3 semanas, ele poderá ser mantido em funcionamento normalmente.
2. Caso o aparelho não vá ser usado por vários meses, siga os passos abaixo:
  - Remova todos os alimentos do aparelho.
  - Desligue-o da tomada.
  - Limpe e seque totalmente o compartimento interno do aparelho.
  - Deixe a porta ligeiramente aberta, (trave-a na posição aberta se necessário) para evitar a possível formação de condensação, fungos ou odores.

### NOTA

Tenha muito cuidado caso haja crianças no local. O aparelho não deve ser acessível ao manuseio por crianças.

## 5.3 - Troca de Local

1. Remova todos os alimentos.
2. Use fita adesiva para fixar todos os itens soltos dentro do aparelho.
3. Use fita adesiva para manter as portas fechadas.
4. Certifique-se que o aparelho seja mantido na posição horizontal durante o transporte/ troca de local.
5. Siga os passos 3.1 - Instalação no Local (página 10) para uma correta instalação do aparelho.

### IMPORTANTE

Nunca movimente o aparelho puxando-o pelo cabo de alimentação.

## 6 - DICAS PARA ECONOMIA DE ENERGIA

- O aparelho deve estar localizado na área mais fria do ambiente, afastado de aparelhos geradores de calor ou dutos de aquecimento e longe da luz direta do sol.
- Deixe que os alimentos quentes esfriem até a temperatura ambiente antes de colocá-los no aparelho.
- Não é recomendado sobrecarregar o aparelho, pois o compressor irá operar por mais tempo, aumentando o consumo de energia.
- Tenha cuidado com alimentos que congelam muito lentamente, pois podem perder a qualidade ou estragar.
- Lembre-se de embrulhar os alimentos corretamente e seque os recipientes antes de colocá-los no aparelho. Isto reduz a formação de gelo no interior do aparelho.
- A cesta de armazenagem do aparelho não deve ser forrada com papel alumínio, papel encerado ou toalhas de papel. Esses revestimentos interferem na circulação de ar frio, tornando o aparelho menos eficiente.
- Organize e identifique os alimentos, a fim de reduzir a abertura de portas e buscas prolongadas. Remova todos os itens necessários de uma só vez e feche a porta assim que possível.

## 7 - SOLUÇÃO DE PROBLEMAS

A Assistência Técnica Autorizada Midea está sempre a sua disposição. Entretanto, caso seu aparelho apresente problema de funcionamento verifique na tabela abaixo as prováveis causas. Efetue as correções que possam ser realizadas em casa. Se o problema persistir entre em contato com a Assistência Técnica Autorizada.

PROBLEMA	CAUSA POSSÍVEL
O aparelho não funciona	Verifique se o aparelho está ligado a uma tomada.
	Verifique se o disjuntor está desarmado ou esteja com um fusível queimado.
O compressor liga e desliga com frequência	A temperatura ambiente está mais quente do que o normal.
	Alimentos em grandes quantidades foram colocados no aparelho.
	A porta é aberta muitas vezes
	A porta não está totalmente fechada.
	O controle de temperatura não está ajustado corretamente.
	A vedação da porta não está vedando corretamente.
	O aparelho não foi instalado com as folgas corretas em relação as paredes (20 cm).
A temperatura interna do aparelho está muito alta	O aparelho foi desligado recentemente, por um certo período de tempo. São necessárias pelo menos 4 horas para que o aparelho congele totalmente.
	O controle de temperatura está ajustado para modo refrigerador (entre 1 e 3). Passe o controle para um ajuste mais baixo e aguarde pelo menos 4 horas até que a temperatura estabilize.
	A porta permanece aberta por muito tempo ou é aberta com muita frequência. O ar quente entra sempre que a porta é aberta. Procure abrir a porta com menos frequência.
	A porta não está totalmente fechada.
	A vedação da porta não está vedando corretamente.
	Alimentos quentes ou mornos em grande quantidade podem ter sido guardados recentemente. Aguarde até que o aparelho possa alcançar a temperatura selecionada.
O aparelho foi desligado recentemente, por um certo período de tempo. São necessárias pelo menos 4 horas para que o aparelho congele totalmente.	
A temperatura interna do aparelho está muito baixa	O controle de temperatura está ajustado para um nível frio. Passe o controle para um ajuste mais quente e aguarde algumas horas até que a temperatura estabilize.
	O termostato está na posição 8. Isto faz o compressor operar continuamente e impede o controle de temperatura.



Ouve-se ruídos estranhos quando o compressor começa a funcionar	Peças de metal sofrem expansão e contração. Isto é normal e os ruídos irão diminuir ou desaparecer com o funcionamento do aparelho.
Ouve-se ruídos semelhantes aos de água fervendo	O refrigerante (usado para resfriar o aparelho) está circulando através do sistema. São ruídos normais.
Vibrações	Veja se o aparelho está corretamente nivelado.
	O piso está desnivelado ou cedendo. O aparelho oscila no chão ao ser movido ligeiramente. Veja se o piso pode suportar o aparelho de forma adequada. Coloque o aparelho em um piso corretamente nivelado.
	O aparelho está enconestado na parede. Nivele o aparelho novamente e afaste-o da parede, respeitando as distâncias mínimas de instalação.
Há formação de umidade nas paredes internas do aparelho	O clima é quente e úmido, elevando a taxa de formação interna de gelo. É uma condição normal.
	A porta está ligeiramente aberta.
	A porta permanece aberta por muito tempo ou é aberta com muita frequência. Procure abrir a porta com menos frequência.
	A porta não está vedada corretamente.
Há formação de umidade na parte externa do aparelho	A porta está ligeiramente aberta, fazendo com que o ar frio interno do congelador encontre o ar quente e úmido externo.
A porta não fecha corretamente	O aparelho não está corretamente nivelado.
	A borracha de vedação está suja.
	A cesta de armazenagem está fora de posição.
	Há formação de gelo perto da borracha ou alimentos bloqueando o fechamento correto do aparelho.

# Certificado de Garantia

*O Freezer Horizontal Midea é garantido contra defeitos de fabricação, pelo prazo de 12 (doze) meses contados a partir da emissão da Nota Fiscal ao Consumidor. Dentro do período de garantia estão compreendidos 03 (três) meses de garantia legal e 09 (nove) meses de garantia especial, concedida pela Midea.*

*As garantias legal e/ou especial compreendem a substituição de peças e mão de obra necessárias para o reparo de defeitos devidamente constatados, pelo fabricante ou pela assistência técnica credenciada Midea como sendo de fabricação.*

*A fabricante não concede qualquer forma e/ou tipo de garantia para produtos desacompanhados de nota fiscal de venda ao consumidor, ou produtos cuja nota fiscal esteja preenchida incorretamente.*

## **As garantias ficarão automaticamente inválidas se:**

- Na utilização do produto não forem observadas as instruções e recomendações contidas no Manual do Usuário;
- Na instalação do produto não forem observadas as especificações e recomendações do Manual do Usuário quanto às condições de instalação do produto, tais como, nivelamento do produto, adequação do local para instalação, tensão elétrica compatível com o produto etc;
- Constado corrosão provocada por riscos, deformações ou similares decorrentes da utilização do produto, bem como eventos consequentes da aplicação de produtos químicos, abrasivos ou similares que danifiquem a qualidade ou material componente;
- O produto for avariado, inadequadamente utilizado ou ainda sofrer alterações, modificações ou consertos feitos por pessoas ou empresas não autorizadas pela MIDEA;
- Defeito for causado por acidente ou má utilização do produto pelo consumidor;
- Houver sinais de violação do produto, remoção e/ou adulteração do número de série ou da etiqueta de identificação do produto.

## **As garantias não cobrem:**

- Despesas com a instalação do produto;
- Transporte do produto até o local da instalação;
- Despesas decorrentes e consequentes de instalação de peças e acessórios, mesmo que comercializados pela Midea;
- Despesas com mão de obra, matérias, peças e adaptações necessárias à preparação do local para instalação do produto, ou seja: rede elétrica, de gás e hidráulica, alvenaria, aterramento, bem como suas adaptações;
- Falhas no funcionamento do produto decorrentes de insuficiência, interrupções, problemas ou falta de fornecimento de energia elétrica;

# Certificado de Garantia

- Serviços e/ou despesas de manutenção e/ou limpeza do produto;
- Falhas no funcionamento normal do produto decorrentes de falta de limpeza e excesso de resíduos, ou ainda, decorrentes da existência de objetos em seu interior estranhos ao seu funcionamento e finalidade de utilização;
- Produtos ou peças que tenham sido danificados em consequência de remoção, manuseio, quedas ou atos decorrentes da natureza;
- Despesas por procedimentos de inspeção e diagnóstico, incluindo a taxa de visita do técnico, que determinem que a falha no produto foi causada por motivo não coberto por esta garantia;
- Deslocamento para atendimentos de produtos instalados fora do município sede da assistência credenciada, a qual poderá cobrar taxa de locomoção do Técnico, previamente aprovada pelo consumidor;
- Peças sujeitas ao desgaste natural, descartáveis ou consumíveis, peças móveis ou removíveis em uso normal, tais como, lâmpadas, filtros, botões de comando, puxadores, bem como, a mão de obra utilizada na aplicação dessas peças e as consequências advindas dessas ocorrências;
- Danos causados por movimentação incorreta e avarias de transporte.

## Condições Gerais:

A Midea reserva-se o direito de alterar características gerais, técnicas e estéticas de seus produtos, sem aviso prévio. Este termo de garantia é válido para produtos vendidos e instalados no território brasileiro.

Para a sua tranquilidade, preserve e mantenha o Manual com este Termo de Garantia, Nota Fiscal de Compra e Comprovante de Entrega do produto em local seguro e de fácil acesso.

**ESTA GARANTIA É VÁLIDA APENAS EM TERRITÓRIO BRASILEIRO**



\* Fonte: Euromonitor International Limited - Produção em Volume de Eletrodomésticos/2013.



A maior fabricante  
de micro-ondas +  
condicionadores de ar  
do mundo.\*

SPRINGER CARRIER LTDA  
Rua Berto Círio, 521  
Bairro São Luís - Canoas - RS  
CEP: 92.420-030  
CNPJ: 10.948.651/0001-61



2 fábricas no Brasil  
e mais de 600 assistências  
técnicas em todo o país.