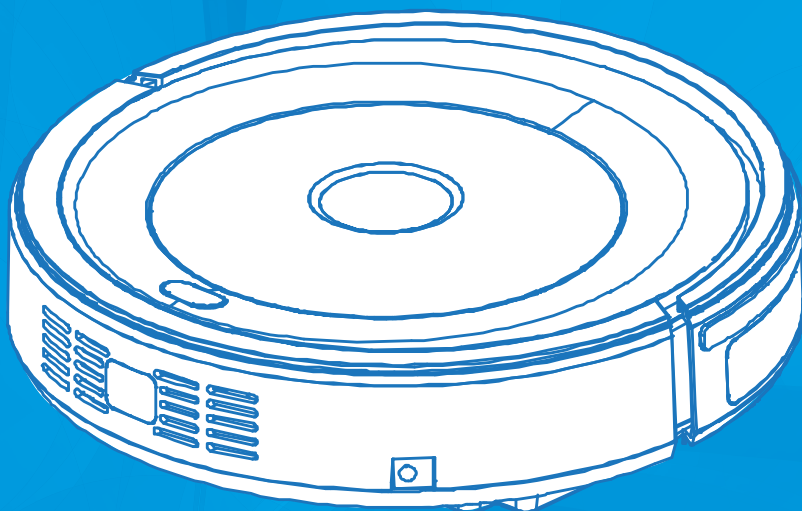


Manual do Usuário



Aspirador de Pó Midea Smart VRA81B



Obrigado por escolher a **Midea**!

A **Midea** é uma empresa comprometida com o bem-estar das pessoas. Com a combinação de design inteligente e tecnologia, seu novo equipamento trará novas experiências e deixará seu dia a dia muito mais agradável. Uma receita simples que fez da **Midea** uma das maiores fabricantes de eletrodomésticos e condicionadores de ar do mundo.

Este manual foi feito especialmente para que você conheça todas as características do seu aparelho, além de informações sobre manutenção, execução de serviços e claro, como obter o máximo das suas funcionalidades.

Caso precise de informações adicionais ou tenha dúvidas sobre a garantia, entre em contato através do nosso Serviço de Atendimento ao Consumidor, pelos telefones ou pelo site abaixo.



SAC - Serviço de Atendimento ao Consumidor

3003 1005 (capitais e regiões metropolitanas)

0800 648 1005 (demais localidades)

www.mideadobrasil.com.br/pt/faleconosco

CONTEÚDO

OBSERVAÇÕES IMPORTANTES	4
1 - SEGURANÇA	5
1.1 - Medidas Importantes de Segurança	5
2 - ESPECIFICAÇÕES DO PRODUTO	7
2.1 - Conteúdo da Embalagem	7
2.2 - Características Técnicas Gerais	7
3 - DESCRIÇÃO DOS COMPONENTES	8
3.1 - Itens do Aspirador de Pó Robô	8
4 - INSTRUÇÕES PARA INSTALAÇÃO ELÉTRICA	9
5 - UTILIZAÇÃO	10
5.1 - Controle manual	10
5.2 - Controle Remoto	11
5.3 - Modos de Limpeza	12
5.4 - Recarregar a Bateria	13
6 - LIMPEZA	15
6.1 - Limpeza das escovas	15
6.2 - Limpeza do Recipiente Coletor de Pó e dos Filtros	15
7 - SOLUÇÃO DE PROBLEMAS	17
CERTIFICADO DE GARANTIA	18

OBSERVAÇÕES IMPORTANTES

O manual do usuário que acompanha seu equipamento foi desenvolvido com o objetivo de esclarecer quaisquer dúvidas que possam surgir durante o uso. Além disso, ele contém informações importantes sobre segurança que se seguidas corretamente, podem garantir o bom funcionamento do aparelho e, mais importante, garantir a sua segurança.

Pensando no consumidor, este manual foi produzido com textos objetivos e claros, imagens e fotos que facilitam o entendimento dos procedimentos descritos e enfatizando observações que requerem maior atenção para o melhor uso do aparelho.

NOTA

Indica ao usuário detalhes sobre o funcionamento do aparelho, geralmente recomendações da melhor utilização deste.

IMPORTANTE

Indica ao usuário observações muito importantes sobre o funcionamento, recomendações que não podem deixar de ser realizadas para garantir sua segurança.

ATENÇÃO

Indica ao usuário procedimentos que requerem muita atenção, pois podem trazer riscos ao aparelho e também a saúde do usuário se não realizados corretamente.

PERIGO

Indica ao usuário práticas inseguras quanto ao funcionamento do aparelho, que podem resultar em alto risco à saúde e/ou acidentes graves ou fatais.

NOTA

Algumas figuras/fotos apresentadas neste manual podem ter sido feitas com equipamentos similares ou com a retirada de proteções/componentes para facilitar a representação, entretanto o modelo real adquirido é que deverá ser considerado.

SUSTENTABILIDADE

Os componentes desse produto e sua embalagem são recicláveis. Não descarte no lixo comum. Para o descarte seguro e sustentável de seu antigo aparelho, entre em contato com a nossa central de atendimento ao cliente, pelos telefones 3003 1005 (capitais e regiões metropolitanas) ou 0800 648 1005 (demais localidades), ou pelo site www.mideadobrasil.com.br/pt/faleconosco, para obter informações dos postos de descarte mais próximos de sua localidade.

1 - SEGURANÇA

Para garantir o melhor desempenho de seu produto, leia atentamente todas as recomendações a seguir. Não descarte o Manual do Usuário, guarde-o para eventuais consultas. Leia todas as instruções antes de usar o aparelho.

1.1 - Medidas Importantes de Segurança

Para reduzir os riscos de choques elétricos, queimaduras, ferimentos pessoais ou danos ao equipamento, siga as recomendações básicas de segurança ao usar este aparelho:

IMPORTANTE

Este aparelho não pode ser utilizado por crianças ou pessoas com capacidades físicas, sensoriais ou mentais reduzidas sem a supervisão de um responsável. Os usuários devem ser bem instruídos sobre as questões de segurança e também dos perigos do uso inapropriado do aparelho. Crianças devem ser supervisionadas para não brincarem com o aparelho.

1. Para evitar acidentes, mantenha o material da embalagem fora do alcance de crianças, após desembalar o aspirador de pó.
2. Deve-se ficar especialmente atento quando o aparelho for usado perto de crianças.
3. Não utilize o aparelho para outros fins além dos previstos neste Manual do Usuário.
4. Nunca mergulhe o aparelho em água ou em qualquer outro líquido.
5. Verifique se a tensão da rede elétrica no local de instalação é a mesma indicada na etiqueta localizada no aparelho.

ATENÇÃO

Se o cordão de alimentação estiver danificado, ele deve ser substituído pelo fabricante, agente autorizado ou pessoa qualificada, a fim de evitar riscos.

IMPORTANTE

NÃO UTILIZE o aparelho após este ter apresentado defeito, ter sofrido algum dano ou mesmo com o cabo de alimentação e/ou o plugue danificados. Entre em contato com o SAC Midea para realizar um exame, ajuste ou reparo.

6. A fim de evitar acidentes, tais como choques elétricos, não mergulhe o cabo de alimentação ou o plugue em água ou em qualquer outro líquido.
7. Não use este aparelho para aspirar materiais inflamáveis.
8. Este aparelho foi projetado para aspirar apenas objetos secos. Nunca tente aspirar líquidos ou materiais molhados, pois poderá ocasionar em choque elétrico.
9. Não use o aparelho sem o filtro protetor do motor e sem o recipiente coletor de pó.
10. Sempre esvazie o recipiente coletor de pó quando este estiver cheio.
11. Se houver bloqueio nos bocais, que possam reduzir o fluxo de ar, o aparelho só deverá ser usado após as obstruções serem totalmente removidas.
12. Não guarde nem utilize o aparelho perto de locais com temperatura elevada.
13. Se durante a operação houver ruídos estranhos, odores, fumaça, mau funcionamento e outras falhas, desligue o aparelho e retire o plugue da tomada. Em seguida, entre em contato com o SAC Midea.
14. Procure não passar com o aparelho sobre o cabo de alimentação do carregador.
15. Para evitar choque elétrico, nunca use o aparelho com as mãos molhadas. Não molhe o aparelho nem o coloque dentro d'água.

1.1 - Medidas Importantes de Segurança (continuação)

16. Antes da primeira operação, certifique-se que o recipiente coletor de pó está instalado corretamente.

ATENÇÃO

NÃO desligue o carregador da bateria da tomada puxando pelo cabo de alimentação.

17. Não é recomendável fazer a limpeza do aparelho enquanto este estiver em recarga.
18. Para que não ocorram acidentes evite o contato físico, mantenha os cabelos, as roupas e outros utensílios longe do bocal de aspiração do aparelho.
19. Não é recomendável utilizar o produto para aspirar partículas muito finas (tais como: farináceos, pó de gesso, toner, etc), pois estas são de difícil retenção pelos filtros e poderão danificar o motor.
20. Não utilize o aparelho para aspirar objetos pesados ou cortantes (como agulhas, vidros e grampos), pois podem danificar o aparelho.
21. Não utilize o aparelho em um espaço fechado onde haja vapores emitidos por tintas à base de óleo, solvente de tinta, substâncias tóxicas, poeira de inflamáveis ou outros vapores explosivos e/ou tóxicos.
22. Não utilize o aparelho para aspirar detritos em combustão, tais como cinzas, cigarros e semelhantes.
23. Antes de limpar sob mobiliário baixo, certifique-se que não haja objetos que possam prejudicar o aparelho ou bloquear a sucção.

ATENÇÃO

Jamais aproxime o bocal de sucção dos olhos e dos ouvidos.

24. Para o máximo desempenho de limpeza, verifique os filtros frequentemente e limpe-os ou substitua-os quando necessário.
25. Este aparelho é destinado para uso doméstico ou similar, tais como:
- Cozinhas de funcionários em lojas, escritórios ou outros ambientes de trabalho;
 - Para uso por clientes em hotéis, motéis e outros ambientes de tipo residencial;
 - Ambientes do tipo cama e café da manhã;
 - Cantinas e ambientes não comerciais similares.
26. Use somente os acessórios do aparelho e peças originais do fabricante.
27. Este aparelho não é destinado a ser operado por meio de um temporizador externo ou sistema de controle remoto separado.
28. A Nota Fiscal e o Certificado de Garantia são documentos importantes e devem ser guardados para efeito de garantia.

NOTA

Qualquer serviço de manutenção deverá ser efetuado por técnico qualificado.

Contate o SAC Midea mais próximo para realizar a verificação, reparo ou ajuste.

2 - ESPECIFICAÇÕES DO PRODUTO

2.1 - Conteúdo da Embalagem

Descrição	Quantidade
Aspirador de pó robô	1
Base para carregamento	1
Controle remoto e 2 pilhas AAA	1
Pincel para limpeza	1
Escovas para limpeza	2
Carregador da bateria	1
Manual do Usuário	1

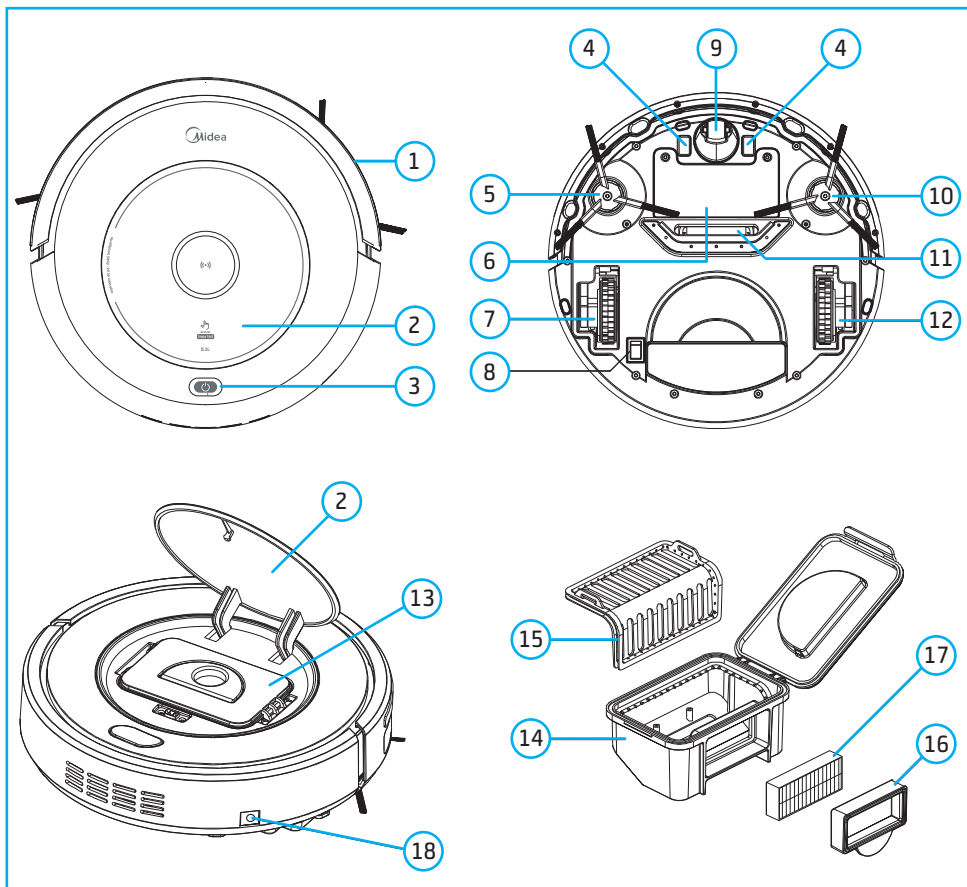
2.2 - Características Técnicas Gerais


Modelo	VRA81B
Tensão do carregador (V)	100 - 240
Capacidade (L)	0,3
Corrente do carregador (mA)	500
Dimensões externas (mm) Diâmetro x Altura	300 x 78
Massa (peso) líquido do produto (kg)	3,5
Descrição da bateria	14,4V / 1500mAh / Ni-MH
Modo de Controle	Manual / Controle Remoto
Tempo de Carregamento (h)	3 - 4

3 - DESCRIÇÃO DOS COMPONENTES

3.1 - Itens do Aspirador de Pó Robô

O aparelho possui os seguintes componentes:



- | | |
|---|---|
| 1. Lateral amortecedora de impacto | 10. Escova giratória (lado esquerdo) |
| 2. Tampa de acesso ao recipiente coletor de pó e aos filtros | 11. Bocal de sucção |
| 3. Tecla INICIAR/pausar | 12. Roda esquerda |
| 4. Conectores de alimentação | 13. Conjunto recipiente coletor de pó |
| 5. Escova giratória (lado direito) | 14. Recipiente coletor de pó |
| 6. Tampa de acesso a bateria | 15. Grade do filtro |
| 7. Roda direita | 16. Suporte do filtro HEPA |
| 8. Botão LIGAR/desligar  | 17. Filtro HEPA |
| 9. Roda volante | 18. Conector para carregador da bateria |

4 - INSTRUÇÕES PARA INSTALAÇÃO ELÉTRICA

ATENÇÃO

Este equipamento deve ser carregado apenas utilizando o carregador fornecido com o aparelho.

NOTA

Aparelho testado conforme requisitos de segurança para isolação reforçada Classe II em conformidade com o descrito na norma IEC60335-1.

IMPORTANTE

Risco de Choque Elétrico!

- O cabo de alimentação com plugue 2P (2 polos) está de acordo como novo padrão NBR 14136.
- O plugue do aparelho está de acordo com a NBR14136.
- Não desmonte este aparelho. A desmontagem somente poderá ser realizada por técnico habilitado e autorizado, devido aos componentes elétricos que ficarão expostos durante a operação de desmontagem, testes, etc.

Este aparelho deve ser ligado em uma rede elétrica de acordo com o padrão NBR 5410. Este aparelho é equipado com cabo com fio e plugue. O plugue deve ser colocado em tomadas devidamente instaladas

A instalação do ponto de alimentação deve seguir a norma NBR 5410 (instalações elétricas de baixa tensão).

ATENÇÃO

A tomada elétrica, por motivo de segurança, deve estar localizada em um local de fácil acesso após a instalação do aparelho.

NOTA

Sempre que possível evite a utilização de extensões e conectores tipo T e benjamins. Dê preferência à uma tomada exclusiva.

Exemplo de cálculo do dimensionamento da rede elétrica:

A seção nominal do cabo (mm²), até a tomada onde o aparelho será ligado, deverá ser dimensionada em função da capacidade de condução de corrente elétrica - Como referência ver tabela abaixo, obtida da norma NBR 5410.

Por exemplo, para produtos com corrente máxima de 9,0 A; a tabela indica a utilização, para efeito de segurança, de cabos com seção nominal de pelo menos 0,5 mm²; para produtos com corrente máxima de 14,0 A; a tabela indica a utilização, para efeito de segurança, de cabos com seção nominal de pelo menos 1,0 mm².

Tipo de Linha Elétrica (B1)*	
Nº condutores (de cobre) carregados: 2	
Capacidade de condução de corrente (A)	Seção Nominal do cabo (mm ²)
9,0	0,5
14,0	1,0

* Método de referência B1: Condutores isolados ou cabos unipolares em eletroduto de seção circular embutido em alvenaria. (Fonte: Tabela de tipos de linhas elétricas - NBR 5410).

NOTA

Nos exemplos acima consideramos a utilização de uma tomada exclusiva para o aparelho.

5 - UTILIZAÇÃO

5.1 - Controle manual

IMPORTANTE

As escovas giratórias não vem montadas no corpo do aparelho. Para utilizar o produto é necessário montá-las manualmente antes de qualquer operação.

Para iniciar o uso do aspirador através do uso manual siga as instruções a seguir:

1. Coloque o aspirador no chão.
2. Ligue o aparelho no botão "LIGAR/Desligar", localizado na parte inferior do mesmo (figura 1).
3. Em seguida, pressione a tecla "INICIAR/pausar" para que o aspirador de pó robô inicie o modo limpeza (figura 2).
4. Para pausar, basta pressionar a tecla "INICIAR/pausar" durante 3 segundos, deste modo o aparelho entrará em modo repouso. Para voltar a utilizá-lo, basta pressionar novamente a tecla "INICIAR/pausar".

NOTA



O aparelho entrará em modo repouso, dentro de 1 minuto, automaticamente caso não houver operação. Se o tempo de repouso for maior de 15 minutos ele se desligará automaticamente, evitando o desgaste desnecessário da bateria.

Caso o aparelho não seja usado, sempre desligue-o utilizando o botão "LIGAR/Desligar", evitando desta maneira deixá-lo em modo repouso.



5.2 - Controle Remoto

Você pode controlar o seu aspirador de pó robô através do controle remoto (figura 3). Para isso siga as instruções abaixo:

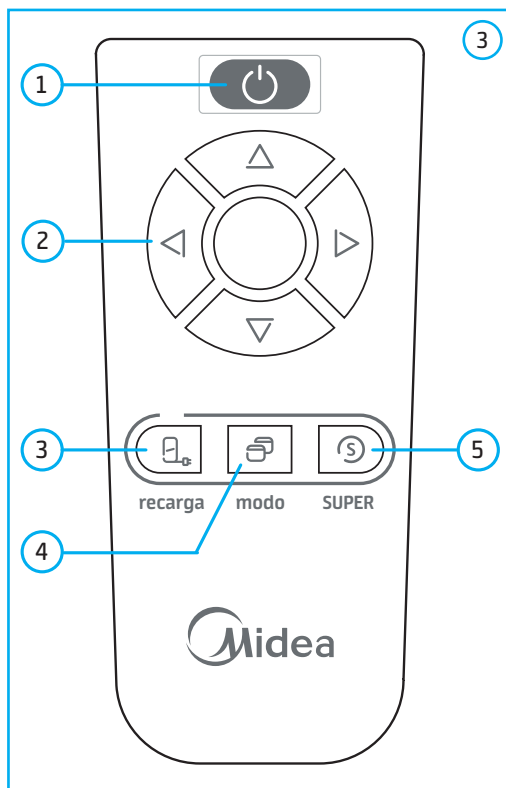
1. Pressione a tecla **"INICIAR/pausar"** , para ligar o aparelho.
2. Pressione a tecla **"modo"**  para definir a configuração de movimento desejada.

NOTA

O botão **"LIGAR/Desligar"**, localizado na parte inferior do aparelho (figura 1), deve estar na posição **"I"** para que o aparelho entre em funcionamento.

ATENÇÃO

Lembre-se de conferir se o controle possui pilhas (AAA), antes de usá-lo. Recomenda-se, também, sempre retirar as pilhas do controle, caso este não seja utilizado com frequência.



Funcionalidade:

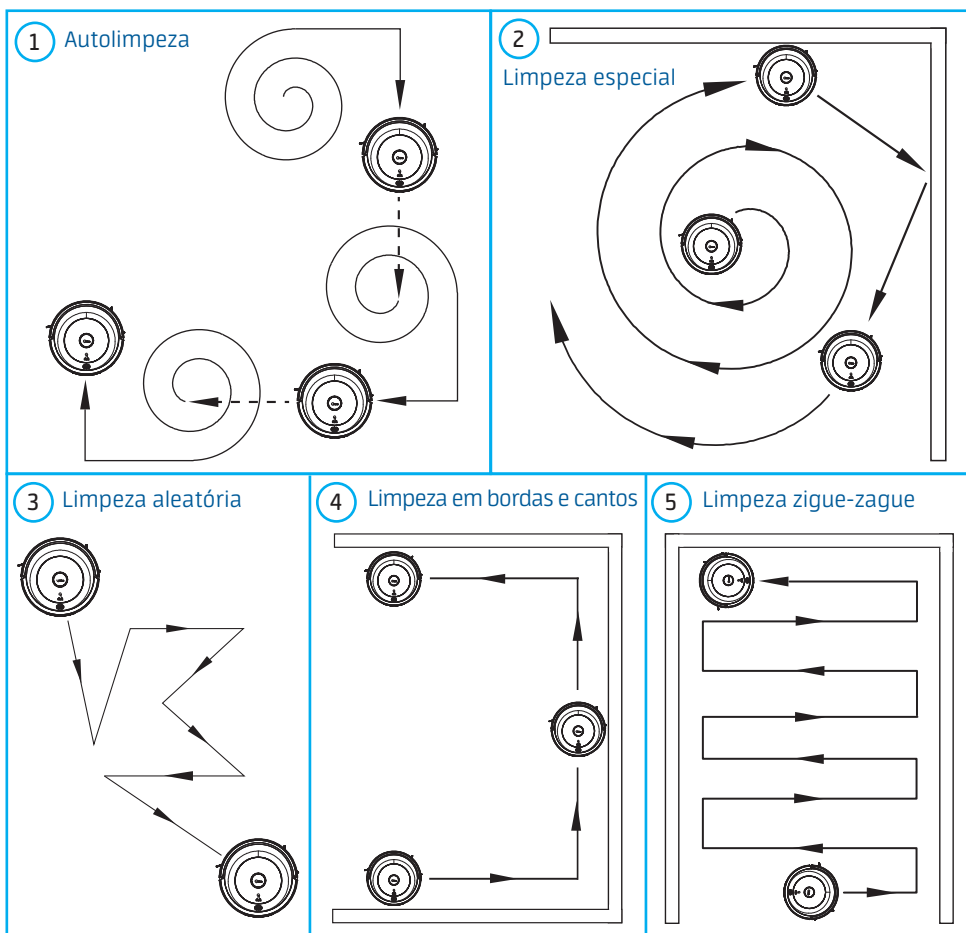
1. **Tecla INICIAR/pausar:** Pressione-a tecla para iniciar o funcionamento do aspirador de pó robô ou para tirá-lo do modo repouso.
2. **Teclas de Navegação:** Utilizadas para controlar a direção que o aparelho irá seguir.
3. **Tecla Recarga:** Pressione-a tecla para o aparelho entrar no modo de retorno e procurar a base para carregamento.
4. **Tecla Modo:** Utilizada para selecionar o tipo de movimento do aparelho. Você também pode utilizá-la se o aparelho estiver no modo repouso, pressionando-a para iniciar o funcionamento do aparelho.
5. **Tecla SUPER:** Pressione-a para regular a potência do aspirador de pó robô.

5.3 - Modos de Limpeza

1. Verifique, na parte inferior do aparelho, se o botão LIGAR/desligar "I" está em "I", pressione a tecla "INICIAR/Pausar" para iniciar a operação de limpeza.
2. O aparelho irá iniciar automaticamente a operação no modo Autolimpeza (figura 1).
3. Ao pressionar a tecla "modo" no controle remoto, o modo de limpeza irá alternar entre as opções: Autolimpeza (figura 1), Limpeza especial (figura 2), Limpeza aleatória (figura 3), Limpeza em cantos e bordas (figura 4) e Limpeza em zigue-zague (figura 5).

IMPORTANTE

- Toda vez que o aparelho é desligado ele retorna ao modo autolimpeza (figura 1).
- No modo Limpeza especial (figura 2), após um período de operação, o aparelho poderá alterar automaticamente para o modo Autolimpeza (figura 1).



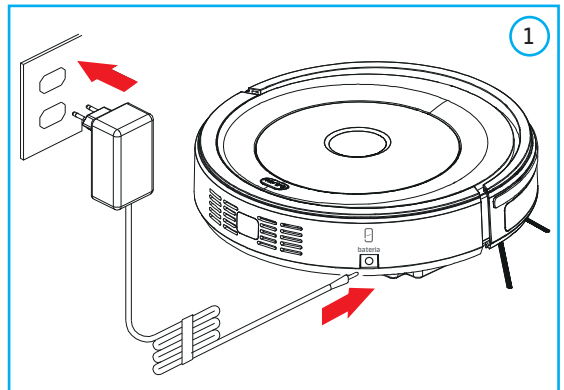
NOTAS

- No modo Limpeza em cantos e bordas (figura 4), no modo Limpeza em zigue-zague (figura 5) e no modo Limpeza aleatória (figura 3) o usuário precisará alterar para outro modo, caso contrário, o aparelho manterá a operação no respectivo modo iniciado.
- É recomendável utilizar o modo Limpeza especial em ambientes com maior incidência de sujidades, combinado com a potência alta (tecla SUPER "Ⓢ") do controle remoto, se necessário.
- O modo Limpeza em zigue-zague é usado principalmente para limpar uma grande área sem móveis de uma forma rápida.

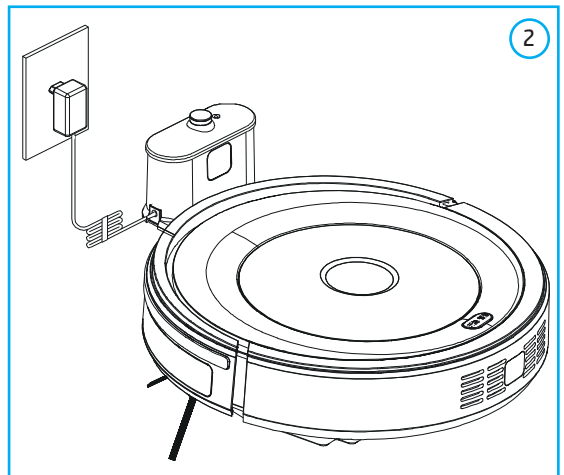
5.4 - Recarregar a bateria

Para recarregar a bateria do aparelho, siga as instruções abaixo:

1. Conecte o carregador da bateria diretamente no aparelho e ligue-o em uma tomada (figura 1).



2. Conecte o carregador da bateria na base para carregamento e em seguida pressione a tecla recarga "Ⓢ", no controle remoto, para fazer o retorno do aparelho até a base (figura 2).

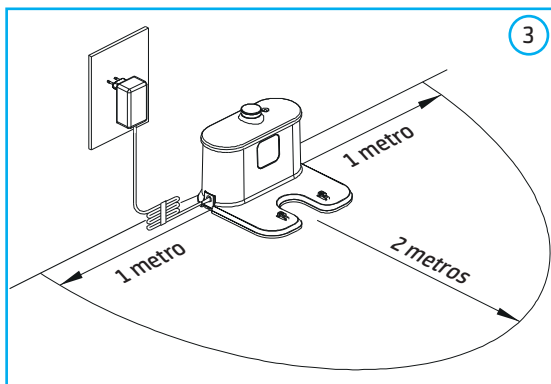


5.4 - Recarregar a bateria (continuação)

3. Observe os espaçamentos mínimos necessários para que o aparelho possa retornar para a base de carregamento (figura 3).

NOTA

A base de carregamento deve ser colocada em um espaço livre de 1 metro à direita, 1 metro à esquerda e 2 metros na frente, de maneira que não haja obstáculos para o retorno do aparelho para recarregar.



ATENÇÃO

Utilize somente o carregador original fornecido juntamente com o aparelho.

IMPORTANTE

Ambientes muito grandes e/ou com muitos obstáculos (móveis, divisórias, etc), podem dificultar o retorno do aparelho para a base. Neste caso a bateria poderá descarregar antes do retorno; recomenda-se então que o aparelho seja colocado na base manualmente.

NOTAS

- O aparelho deve ser totalmente carregado antes da primeira utilização.
- Verifique se o botão LIGAR/desligar "i" está em "I" antes de carregar, caso contrário, o aparelho ficará piscando uma luz vermelha e emitindo um sinal sonoro (bip).
- Se o aparelho estiver na base carregando e houver falha ou a energia for cortada, o aparelho entrará automaticamente em operação.
- Durante o carregamento a tecla "INICAR/pausar" ficará acessa com uma luz na cor vermelha, que irá gradualmente alterando até chegar a cor azul ao final do carregamento.
- Quando o aparelho estiver com a bateria recarregada ele apitará 5 vezes, avisando que o carregamento está terminado. (O tempo médio de carregamento é entre 3 a 4 horas)
- Recarregue o aparelho sempre que o mesmo indicar nível de carga baixo.
- Quando o nível de carga da bateria estiver baixo, o aparelho irá procurar automaticamente o carregador para recarregá-la.
- Mantenha o carregador em uma tomada energizada para o carregamento automático, caso contrário o aparelho não será capaz de encontrar o carregador.

6 - LIMPEZA

PERIGO

Risco de choque elétrico!

Retire o plugue do carregador da tomada antes de realizar qualquer serviço de limpeza.

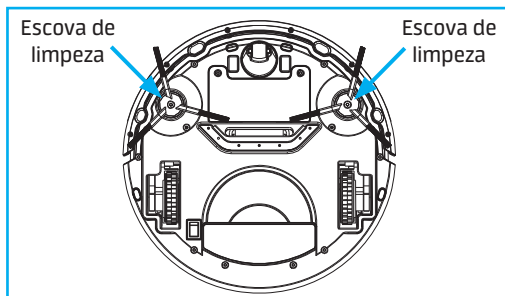
ATENÇÃO

- Jamais limpe o aparelho com fluídos inflamáveis tais como: álcool, querosene, gasolina, tiner, solventes, removedores ou com produtos químicos, como detergentes com amoníacos, ácidos ou abrasivos como saponáceos.
- Não use produtos que liberem vapores químicos corrosivos e/ou tóxicos.
- Nunca use objetos afiados, escovas abrasivas, esponjas de aço, lâ de aço, etc, nas peças do aparelho.

6.1 - Limpeza das escovas

Verifique se as escovas estão danificadas ou mesmo travadas por excesso de sujeira, limpe-as com um pincel ou com uma escova pequena e de cerdas firmes.

Caso as escovas estejam danificadas, entre em contato com o SAC Midea para substituí-las.

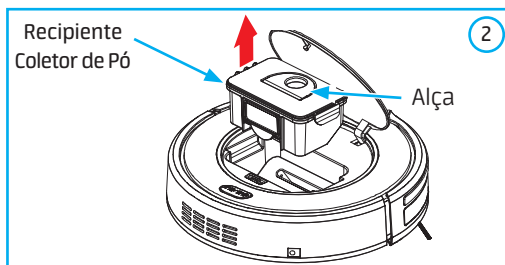
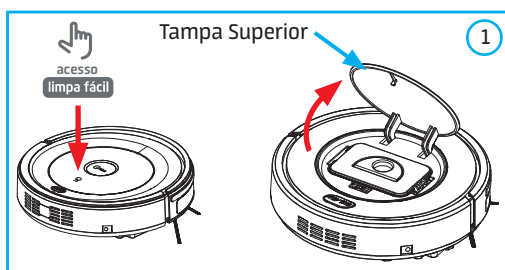


6.2 - Limpeza do Recipiente Coletor de Pó e dos Filtros

A limpeza frequente do recipiente coletor de pó é essencial para o bom funcionamento do aparelho; os filtros podem ficar bloqueados após algum tempo de uso, podendo até reduzir o poder de sucção do aspirador.

É importante fazer a limpeza do recipiente após cada utilização e pelo menos a cada 2 meses a limpeza dos filtros. Recomenda-se ainda substituí-los por novos a cada 6 meses. Se você notar que algum filtro está danificado, entre em contato com o SAC Midea para substituí-lo imediatamente.

1. Pressione a tampa superior para retirar o recipiente coletor de pó (figura 1).
2. Remova o recipiente puxando-o para cima pela alça superior (figura 2).



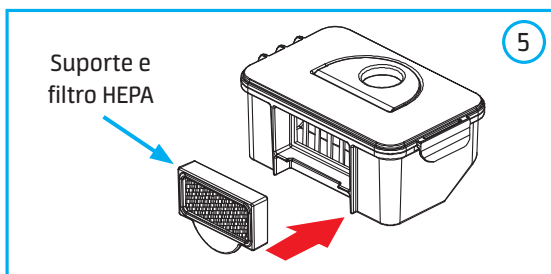
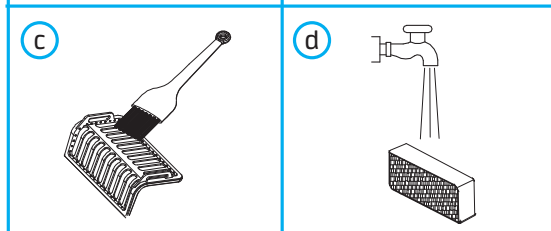
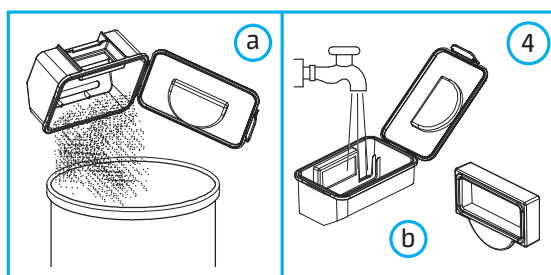
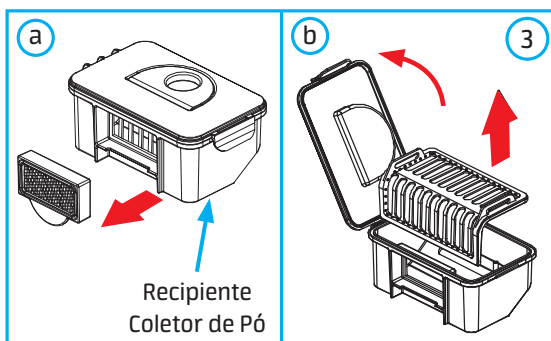
6.2 - Limpeza do Recipiente Coletor de Pó e dos Filtrros (continuação)

3. Em seguida retire o suporte com o filtro HEPA ("a" - figura 3). Após a retirada deste, abra a tampa com cuidado e retire a grade do filtro do recipiente coletor de pó, puxando-a para cima ("b" - figura 3).

4. Posicionando-se sobre uma lata de lixo retire a sujeira despejando-a em uma lixeira ("a" - figura 4). A seguir, para realizar a limpeza dos componentes em separado, siga os seguintes passos:

- Lave o recipiente e o suporte do filtro com água, caso necessário utilize uma escova macia e pequena ("b" - figura 4).
- Limpe a grade utilizando o pincel para limpeza e, caso necessário, lave-a com água corrente ("c" - figura 4).
- Lave o filtro HEPA somente com água, sem escovas ou detergentes ("d" - figura 4).
- Deixe todos os componentes secar completamente antes de recolocá-los no recipiente coletor de pó.

5. Recoloque todas as peças adequadamente observando a posição correta do filtro HEPA (figura 5).



NOTA



Após a limpeza, ao remontar o conjunto filtro no recipiente, tenha cuidado para que todos os componentes fiquem corretamente encaixados.

IMPORTANTE

Jamais utilize o aparelho sem os filtros. Se estiverem danificados, entre em contato com o SAC Midea para substituí-los.

7 - SOLUÇÃO DE PROBLEMAS

A Assistência Técnica Autorizada Midea está sempre à sua disposição. Entretanto, caso seu aparelho apresente algum problema de funcionamento, verifique na tabela abaixo as prováveis causas. Efetue as correções que possam ser realizadas em casa, se o problema persistir entre em contato com a Assistência Técnica Autorizada Midea.

PROBLEMA	POSSÍVEL CAUSA	SOLUÇÃO
O aparelho para de funcionar repentinamente, mas a luz azul continua acesa.	A lateral amortecedora de impacto (sensores de obstáculos) deve ter sido acionada, interrompendo o funcionamento do aparelho.	Reposicione o aparelho e pressione a tecla INICIAR/pausar para reiniciar o funcionamento.
O aparelho está devidamente carregado e com o botão "LIGAR/desligar"  na posição "I" (ligado), ao colocar o aparelho no chão e pressionar a tecla "INICIAR/pausar" a luz azul fica acesa, mas não inicia o funcionamento.	A lateral amortecedora de impacto ou a suspensão das rodas pode estar obstruída ou danificada.	Verifique e limpe o espaço entre as laterais e o aparelho, verifique também se não há obstruções na parte inferior deste. Se o mau funcionamento permanecer, entre em contato o SAC Midea.
O aparelho não consegue mudar de direção depois de colidir com obstáculos.	Os sensores de obstáculos das laterais amortecedoras de impacto podem estar danificados.	Verifique a sensibilidade da lateral amortecedora de impacto e se existe alguma obstrução no espaço entre a lateral e o aparelho, caso haja, retire a obstrução limpando o local com uma escova macia e fina.
A luz pisca em vermelho, acompanhada por um zumbido durante o carregamento.	o botão LIGAR/desligar do aparelho não está ligado.	Coloque o botão LIGAR/desligar  na posição "I".
A luz pisca em vermelho rapidamente.	O nível de carga da bateria está baixo.	Carregar o aparelho.
A luz pisca alternadamente em azul e em vermelho.	Alguma das escovas de limpeza do aparelho está presa ou danificada.	Verifique as escovas e se existe algum bloqueio impedindo o funcionamento do aparelho.
A luz pisca uma vez em azul e pisca duas vezes em vermelho.	A lateral amortecedora de impacto do aparelho não está funcionando adequadamente.	Verifique se não há obstruções na parte de baixo ou nas laterais do aparelho.
A luz pisca uma vez em azul e pisca três vezes em vermelho.	As rodas do aparelho estão presas.	Remover o bloqueio das rodas.
O aparelho não liga.	A vida útil da bateria chegou ao final.	Entre em contato com o SAC Midea para substituir a bateria.

Certificado de Garantia

O Aspirador de Pó Robô Midea é garantido contra defeitos de fabricação, pelo prazo de 12 (doze) meses contados a partir da emissão da Nota Fiscal ao Consumidor. Dentro do período de garantia estão compreendidos 03 (três) meses de garantia legal e 09 (nove) meses de garantia especial, concedida pela Midea.

As garantias legal e/ou especial compreendem a substituição de peças e mão de obra necessárias para o reparo de defeitos devidamente constatados, pelo fabricante ou pela Assistência Técnica Autorizada Midea como sendo de fabricação.

A fabricante não concede qualquer forma e/ou tipo de garantia para produtos desacompanhados de Nota Fiscal de venda ao consumidor, ou produtos cuja Nota Fiscal esteja preenchida incorretamente.

As garantias ficarão automaticamente inválidas se:

- Na utilização do produto não forem observadas as instruções e recomendações contidas no Manual do Usuário;
- Na instalação do produto não forem observadas as especificações e recomendações do Manual do Usuário quanto às condições de instalação do produto, tais como, nivelamento do produto, adequação do local para instalação, tensão elétrica compatível com o produto etc;
- Constatada corrosão provocada por riscos, deformações ou similares decorrentes da má utilização do produto, bem como eventos consequentes da aplicação de produtos químicos, abrasivos ou similares que danifiquem a qualidade ou material componente;
- O produto for avariado, inadequadamente utilizado ou ainda sofrer alterações, modificações ou consertos feitos por pessoas ou empresas não autorizadas pela MIDEA;
- O defeito for causado por acidente ou má utilização do produto pelo consumidor;
- Houver sinais de violação do produto, remoção e/ou adulteração do número de série ou da etiqueta de identificação do produto.

As garantias não cobrem:

- Despesas com a instalação do produto;
- Transporte do produto até o local da instalação;
- Despesas decorrentes e consequentes de instalação de peças e acessórios, mesmo que comercializados pela Midea;
- Despesas com mão de obra, materiais, peças e adaptações necessárias à preparação do local para instalação do produto, ou seja: rede elétrica, de gás e hidráulica, alvenaria, aterramento, bem como suas adaptações;

Certificado de Garantia

As garantias não cobrem (continuação):

- Falhas no funcionamento do produto decorrentes de insuficiência, interrupções, problemas ou falta de fornecimento de energia elétrica;
- Serviços e/ou despesas de manutenção e/ou limpeza do produto;
- Falhas no funcionamento normal do produto decorrentes de falta de limpeza e excesso de resíduos, ou ainda, decorrentes da existência de objetos em seu interior estranhos ao seu funcionamento e finalidade de utilização;
- Produtos ou peças que tenham sido danificados em consequência de remoção, manuseio, quedas ou atos decorrentes da natureza;
- Despesas por procedimentos de inspeção e diagnóstico, incluindo a taxa de visita do técnico, que determinem que a falha no produto foi causada por motivo não coberto por esta garantia;
- Deslocamento para atendimentos de produtos instalados fora do município sede da assistência autorizada, a qual poderá cobrar taxa de locomoção do técnico, previamente aprovada pelo consumidor;
- Peças sujeitas ao desgaste natural, descartáveis ou consumíveis, peças móveis ou removíveis em uso normal, tais como, lâmpadas, filtros, botões de comando, puxadores, bem como, a mão de obra utilizada na aplicação dessas peças e as consequências advindas dessas ocorrências;
- Danos causados por movimentação incorreta e avarias de transporte.

Condições Gerais:

A Midea reserva-se o direito de alterar características gerais, técnicas e estéticas de seus produtos, sem aviso prévio. Este termo de garantia é válido para produtos vendidos e instalados no território brasileiro.

Para a sua tranquilidade, preserve e mantenha o Manual do Usuário com este Termo de Garantia, Nota Fiscal de Compra e Comprovante de Entrega do produto em local seguro e de fácil acesso.

ESTA GARANTIA É VALIDA APENAS EM TERRITÓRIO BRASILEIRO



SPRINGER CARRIER LTDA
Rua Berto Círio, 521
Bairro São Luis - Canoas - RS
CEP: 92.420-030
CNPJ: 10.948.651/0001-61



Marca líder mundial em vendas de produtos para climatização.*



Líder mundial em produção de eletrodomésticos.**



Rede Autorizada em todo o Brasil.

* Euromonitor International Limited; 15/edição. Indústria de eletrodomésticos, volume no varejo em unidades, dados 2014; Ar-Condicionado, Climatizadores e Ventiladores.
** Euromonitor International Limited; 17/edição. Indústria de eletrodomésticos, com relação a definição da categoria de linha branca, produtor em volume de unidades, dados 2016.