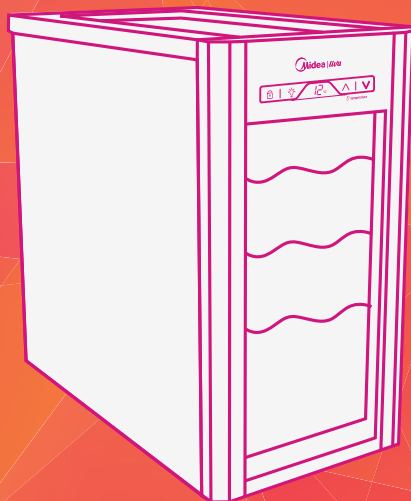


Manual do Usuário



MU ADEGAS 8 & 12 GARRAFAS

WBB081 (127V) E WBB082 (220V)

WBB121 (127V) E WBB122 (220V)



Obrigado por escolher a **Midea!**

A **Midea** é uma empresa comprometida com o bem-estar das pessoas. Com a combinação de design inteligente e tecnologia, seu novo equipamento trará novas experiências e deixará seu dia a dia muito mais agradável. Uma receita simples que fez da **Midea** uma das maiores fabricantes de eletrodomésticos e condicionadores de ar do mundo.

Este manual foi feito especialmente para que você conheça todas as características da sua Adegas, além de informações sobre manutenção, execução de serviços e claro, como obter o máximo das suas funcionalidades

Caso precise de informações adicionais ou tenha dúvidas sobre a garantia, entre em contato através do nosso Serviço de Atendimento ao Consumidor, pelos telefones ou pelo site.



SAC - Serviço de Atendimento ao Consumidor
3003 1005 (capitais e regiões metropolitanas)
0800 648 1005 (demais localidades)

www.mideadobrasil.com.br/pt/faleconosco

OBSERVAÇÕES IMPORTANTES

O manual do usuário que acompanha sua Adega foi desenvolvido com o objetivo de esclarecer quaisquer dúvidas que possam surgir durante o uso. Além disso, ele contém informações importantes sobre segurança que se seguidas corretamente podem garantir o bom funcionamento do aparelho e, mais importante, garantir a sua segurança.

Pensando no consumidor este manual foi produzido com textos objetivos e claros, imagens e fotos que facilitam o entendimento dos procedimentos descritos e com observações que requerem maior atenção para o melhor uso do aparelho.

NOTA

Indica ao usuário detalhes sobre o funcionamento do aparelho, geralmente recomendações de melhor utilização deste.

IMPORTANTE

Indica ao usuário observações muito importantes sobre o funcionamento, recomendações que não podem deixar de ser realizadas para garantir sua segurança.

ATENÇÃO

Indica ao usuário procedimentos que requerem muita atenção, pois podem trazer riscos ao aparelho e também a saúde do usuário se não realizados corretamente.

PERIGO

Indica ao usuário práticas inseguras quanto ao funcionamento do aparelho, que podem resultar em alto risco à saúde e/ou acidentes graves ou fatais.

NOTA

Algumas figuras/fotos apresentadas neste manual podem ter sido feitas com equipamentos similares ou com a retirada de proteções/componentes para facilitar a representação. Entretanto, o modelo real adquirido é o que deverá ser considerado.

SUSTENTABILIDADE

Os componentes desse produto e sua embalagem são recicláveis. Não descarte no lixo comum.

Para o descarte seguro e sustentável de seu antigo aparelho, entre em contato com a nossa central de atendimento ao cliente, pelos telefones 3003 1005 (capitais e regiões metropolitanas) ou 0800 648 1005 (demais localidades), ou pelo site www.mideadobrasil.com.br/pt/faleconosco, para obter informações dos postos de descarte mais próximos de sua localidade.

PERIGO

Ao descartar o aparelho, a porta deve ser retirada. Adegas que estejam fora de operação podem apresentar perigo iminente, especialmente a crianças, pois, ao brincarem com o produto, podem ficar presas em seu interior, com risco grave de falta de ar e até mesmo de um acidente fatal.

CONTEÚDO

OBSERVAÇÕES IMPORTANTES	4
1 - SEGURANÇA	6
1.1 - Medidas Importantes de Segurança	6
2 - INSTALAÇÃO	8
2.1 - Recomendações para a Instalação	8
2.2 - Nivelamento da Adega	8
2.3 - Instalação Elétrica	9
3 - DESCRIÇÃO DOS COMPONENTES	10
3.1 - Características Técnicas Gerais	10
4 - UTILIZAÇÃO	11
4.1 - Descrição do Display	11
4.2 - Armazenamento de Garrafas	12
5 - LIMPEZA E MANUTENÇÃO	13
5.1 - Limpeza Interna	13
5.2 - Limpeza Externa	13
6 - OUTRAS RECOMENDAÇÕES	14
6.1 - Mudança de local	14
6.2 - Substituição da lâmpada	14
6.3 - Grandes períodos sem utilização	14
6.4 - Alimentação elétrica falha ou com problemas	14
7- SOLUÇÃO DE PROBLEMAS	15
CERTIFICADO DE GARANTIA	17

1 - SEGURANÇA

Para garantir o melhor desempenho de seu produto leia atentamente todas as recomendações a seguir. Não descarte o Manual do Usuário, guarde-o para eventuais consultas. Leia todas as instruções antes de usar o aparelho.

1.1 - Medidas Importantes de Segurança

Para reduzir os riscos de choques elétricos e ferimentos pessoais durante o uso do produto, siga as recomendações básicas de segurança:

IMPORTANTE

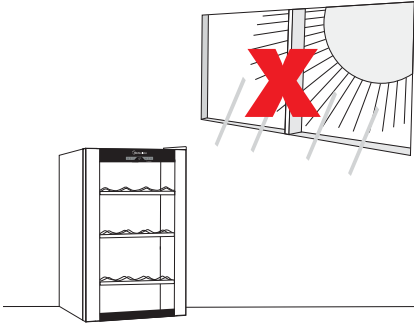
Este aparelho não pode ser utilizado por crianças ou pessoas com capacidades físicas, sensoriais ou mentais reduzidas sem a supervisão de um responsável. Os usuários devem ser bem instruídos sobre as questões de segurança e também dos perigos do uso inapropriado do aparelho.

Crianças devem ser supervisionadas para não brincarem com o aparelho.

1. Instale-o apenas em conformidade com as instruções de instalação fornecidas neste Manual do Usuário.
2. Verifique se a tensão da rede elétrica no local de instalação é a mesma indicada na etiqueta localizada na Adega.
3. Para evitar acidentes, mantenha o material da embalagem fora do alcance de crianças, após desembalar o produto.
4. Não utilize a Adega para fins diferentes dos previstos neste Manual do Usuário.
5. Não guarde substâncias inflamáveis, como por exemplo, éter, benzina, gases e colas dentro do aparelho.
6. Produtos em aerossol não devem ser armazenados na Adega sob risco de explosão.
7. Não respingue água ou outros líquidos sobre a Adega, pois poderá causar mau funcionamento ou choques elétricos.
8. Não instale o produto perto de um ponto de gás.
9. Para desligar, retire o plugue da tomada elétrica. Sempre desconecte segurando pelo plugue, nunca puxe pelo cabo de alimentação.
10. Não instale o aparelho em locais muito úmidos, com altas temperaturas nem próximos de fontes de calor. Instale em um local seco para evitar danos, umidade ou ferrugem.
11. Não armazene nem use este aparelho em ambientes externos (ao ar livre).
12. Este aparelho é destinado a ser utilizado somente em aplicações domésticas e similares, tais como:
 - Cozinhas de funcionários em lojas, escritórios ou outros ambientes de trabalho;
 - Para uso por clientes em hotéis, motéis, pousadas e outros ambientes de tipo residencial;
 - Cantinas e ambiente não comerciais similares.
13. Mantenha o produto sempre limpo e higienizado a fim de prolongar sua vida útil.
14. Caso ocorra a deformação de alguns dos componentes, o bom funcionamento do aparelho ficará comprometido.
15. Evite manusear o aparelho e o cabo de alimentação com os pés e as mãos úmidos e/ou pés descalços.
16. Em caso de mau funcionamento ou se observar fumaça desligue ou desconecte o plugue da tomada e contate a assistência técnica autorizada.
17. É recomendado que antes de utilizar pela primeira vez o aparelho, o mesmo fique desligado por aproximadamente duas horas. Após este período o aparelho poderá ser conectado a tomada e utilizado normalmente.
18. Sempre que possível evite a utilização de extensões e conectores tipo T e benjamins. Dê preferência à uma tomada exclusiva.

NOTA

Evite instalar a Adega em um local onde exista a incidência direta de raios solares.



19. O uso de acessórios não recomendados pela Midea pode provocar acidentes e danos ao aparelho e/ou acessórios.
20. Não exerça pressão sobre as portas (ou sobre qualquer componente) do aparelho, pois poderá desregular as dobradiças, prejudicando a vedação do refrigerador e assim, comprometer seu desempenho.
21. Não coloque objetos pesados ou recipientes com líquido sobre a adega para evitar choques elétricos e danos ao produto.
22. O sistema de refrigeração do produto pode ser danificado caso o mesmo seja posicionado horizontalmente.
23. Para se proteger contra choques elétricos, não mergulhe o cabo de alimentação elétrica nem o plugue em água ou em qualquer outro líquido.
24. Fique atento para que o cabo elétrico não esteja dobrado ou pressionado por algum móvel ou pelo próprio aparelho.
25. Mantenha o cabo de alimentação longe de superfícies aquecidas.
26. Retire o plugue da tomada sempre que for fazer limpeza ou manutenção, após finalizar a limpeza recoloca os componentes no aparelho antes de ligá-lo.
27. Caso sua Adega contenha algum pacote de sílica gel ou Desi Park® em seu interior, jogue-o fora em lixo comum e não permita que as crianças brinquem com o mesmo.
28. Não utilize estabilizador ou "No-break" de computadores, eles poderão incendiar-se ou danificar a adega.
29. Este aparelho não é destinado a ser operado por meio de um temporizador externo ou sistema de controle remoto separado.
30. Tenha o cuidado em não colocar as mãos sob o aparelho, podem existir arestas que venham a causar ferimentos.
31. A Nota Fiscal e o Certificado de Garantia são documentos importantes e devem ser guardados para efeito de garantia.

NOTA

Para não perder a garantia e para evitar problemas futuros este aparelho deve receber manutenção apenas de técnicos de serviço qualificados.

Contate o serviço de Assistência Técnica Autorizada mais próximo para realizar um exame, reparo ou ajuste.

IMPORTANTE

A adaptação e a preparação do local para a instalação do produto, tais como: alvenaria, carpintaria, gesso, rebaixamento, mobiliário, preparação da rede elétrica do ambiente (tomada, disjuntor, bitola de cabos, eletroduto, etc), é de inteira responsabilidade do usuário/consumidor.

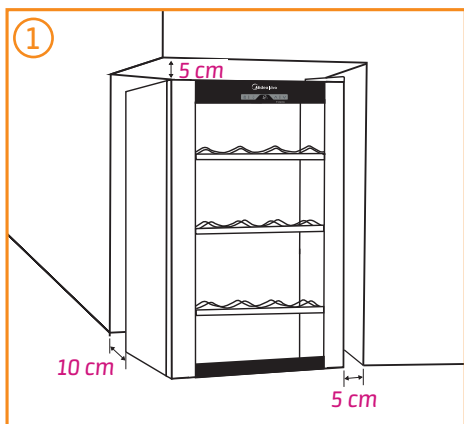
ATENÇÃO

Se o cordão de alimentação estiver danificado, ele deve ser substituído pelo fabricante, agente autorizado ou pessoa qualificada, a fim de evitar riscos.

2 - INSTALAÇÃO

2.1 - Recomendações para a Instalação

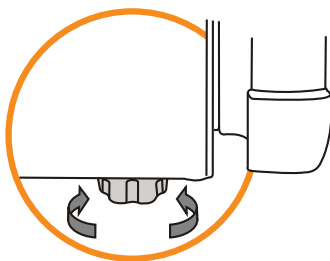
1. Antes de utilizar a Adega pela primeira vez, recomenda-se examinar e remover todo o material de embalagem que possa interferir na utilização da mesma, tais como: fitas que trancam as prateleiras e a porta, filme protetor do painel de comando e do gabinete, materiais como isopor ou papelão e etc.
2. A Adega deve ser colocada em uma superfície que seja resistente o suficiente para suportar o peso total do aparelho, quando este estiver com sua capacidade de armazenamento de garrafas completa.
3. O aparelho poderá ser instalado no chão ou em um balcão. A superfície escolhida deverá estar nivelada e deve respeitar as distâncias indicadas na figura 1 abaixo, permitindo assim adequada circulação de ar, já que o aparelho possui um sistema de refrigeração que necessita da troca de ar para manter sua eficiência no resfriamento.
4. Não instale o aparelho em locais onde exista umidade, calor ou a incidência direta de raios solares no aparelho.
5. Mantenha o aparelho em ambientes onde a temperatura permaneça entre 13°C e 25°C. Este cuidado irá permitir um melhor desempenho do produto.



2.2 - Nivelamento da Adega

Com o local de instalação da Adega definido, é importante atentar-se de que o aparelho precisa estar nivelado para o seu perfeito funcionamento, pois caso isso não seja verificado, podem ocorrer problemas na abertura da porta, na isolamento da borracha da porta, etc.

1. O pé frontal da base do aparelho é móvel, permitindo assim o correto nivelamento do produto.
2. O pé móvel está localizado no lado direito do aparelho. Para efetuar a movimentação do pé frontal basta:
 - Girar no sentido horário (sentido dos ponteiros do relógio) para elevar o aparelho.
 - Girar no sentido anti-horário (sentido contra os ponteiros do relógio) para baixar o aparelho.



Este procedimento deve ser utilizado para corrigir pequenos defeitos de nivelamento da superfície onde o aparelho está sendo instalado.

Em situações onde o desnivelamento da superfície é excessiva, é recomendado a regularização da mesma para somente depois instalar por definitivo o aparelho no local desejado.

2.3 - Instruções para Instalação Elétrica

IMPORTANTE

Risco de Choque Elétrico.

- O aterramento garante a proteção do usuário contra choques elétricos através das partes metálicas do aparelho.
- A tomada utilizada pelo aparelho deve estar com o fio terra devidamente conectado internamente para garantia do aterramento do aparelho através do plugue do mesmo.
- Não desmonte o aparelho. A desmontagem somente poderá ser realizada por técnico habilitado e autorizado, devido aos componentes elétricos que ficarão expostos durante a operação de desmontagem, testes, etc.

Este aparelho deve ser ligado em uma rede elétrica com aterramento de acordo com o padrão NBR 5410. Este aparelho é equipado com cabo com fio e plugue de aterramento. O plugue deve ser colocado em tomadas devidamente instaladas e aterradas.

Consulte sempre um electricista ou instalador qualificado para que as instruções de aterramento sejam devidamente observadas.

A instalação do ponto de alimentação deve seguir a norma NBR 5410 (instalações elétricas de baixa tensão).

ATENÇÃO

- A tomada elétrica, por motivo de segurança, deve estar localizada em um local de fácil acesso após a instalação do aparelho.
- Verifique atentamente a tensão da Cervejeira antes de ligá-la na tomada. Este aparelho NÃO é bivolt.

NOTA

O cabo de alimentação com plugue 2P+T (2 polos + terra) está de acordo como novo padrão NBR 14136.

Exemplo de cálculo do dimensionamento da rede elétrica:

A seção nominal do cabo (mm²), até a tomada onde o aparelho será ligado, deverá ser dimensionada em função da capacidade de condução de corrente elétrica - Como referência ver tabela abaixo, obtida da norma NBR 5410.

Por exemplo, para produtos com corrente máxima de 9,0 A; a tabela indica a utilização, para efeito de segurança, de cabos com seção nominal de pelo menos 0,5 mm².

Tipo de Linha Elétrica (B1)*	
Nº condutores (de cobre) carregados: 2	
Capacidade de condução de corrente (A)	Seção Nominal do cabo (mm ²)
9,0	0,5

* Método de referência B1: Condutores isolados ou cabos unipolares em eletroduto de seção circular embutido em alvenaria. (Fonte: Tabela de tipos de linhas elétricas - NBR 5410).

NOTA

No exemplo acima consideramos a utilização de uma tomada exclusiva para o aparelho.

3 - DESCRIÇÃO DOS COMPONENTES

3.1 - Características Técnicas Gerais

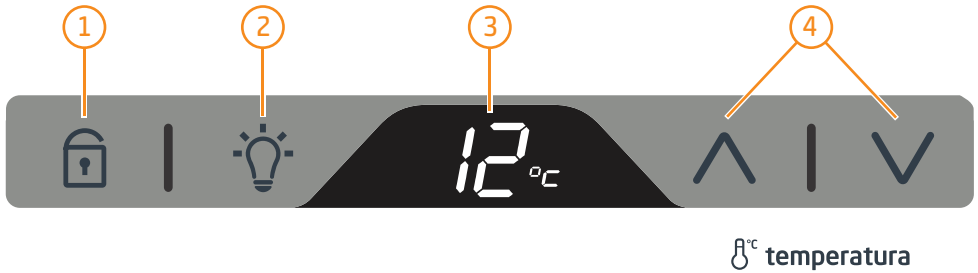
WBB	081	082	121	122
Tensão (V)	127	220	127	220
Frequência (Hz)	60			
Corrente (A)	0,90	0,65	0,90	0,65
Potência (W)	70	65	70	65
Classe Climática	T			
Quantidade de Garrafas	8		12	
Agente Expansor	Ciclopentano			
Dimensões do Produto (mm)				
Altura	490		660	
Largura	265		265	
Profundidade	500		500	
Massa (peso) Líquida do Produto (kg)	10		12,5	

NOTA

Os modelos WBB01/WBB082 e WBB121/WBB122 armazenam 8 e 12 garrafas, respectivamente, do tipo Bordeaux 750ml. Para garrafas maiores é necessário que se retire algumas prateleiras da Adega, diminuindo assim sua capacidade de armazenamento.

4 - UTILIZAÇÃO

4.1 - Descrição do Painel



- 1. Tecla de trava do painel de comando:** O produto, quando ligado na tomada, trava automaticamente o painel após 10 segundos sem uso. Quando o produto é travado ele emite 1 bip. Para destravar o produto, pressione a tecla de trava por 3 segundos. O produto emitirá um bip para confirmar o destravamento. Após 10 segundos sem utilização o painel automaticamente bloqueia novamente e emite 1 bip.
- 2. Tecla da lâmpada interna:** Para acionar a iluminação interna da Adega de Vinho, basta pressionar esta tecla. Ao acionar a lâmpada interna, ela permanecerá ligada até que a tecla seja pressionada novamente. Esta tecla funciona somente quando o painel está destravado.
- 3. Display indicador de temperatura:** Apresenta a temperatura selecionada para funcionamento, entre 8°C e 18°C nos modelos WBB81 e WBB082, e entre 11°C e 18°C nos modelos WBB121 e WBB122. Quando estiver no modo em que não é permitido a troca, o display indicará a temperatura real interna da Adega.
- 4. Teclas de seleção de temperatura:** Para selecionar a temperatura de resfriamento, basta destravar o painel e pressionar a tecla ▲ para aumentar a temperatura ou a tecla ▼ para diminuir a temperatura desejada.

4.2 - Armazenamento de Garrafas

Depois de instalar e nivelar sua Adega, conecte-a na tomada e siga as seguintes instruções:

1. Com o aparelho conectado à tomada, deve ser selecionada a temperatura de utilização desejada.
2. O aparelho poderá levar de 12 horas a 24 horas para atingir a temperatura selecionada.
3. Para maior rapidez na equalização da Adega de Vinho na temperatura selecionada, recomendamos que não sejam colocadas as garrafas de vinho em seu interior, pois isso irá dificultar o trabalho de estabilização da temperatura interna do aparelho, aumentando seu consumo devido ao aumento do tempo de trabalho.
4. Com a estabilização da temperatura interna da Adega de Vinho concluída e a inserção das garrafas para resfriamento, é normal que a temperatura interna da Adega aumente, sendo necessário mais 24 horas, aproximadamente, para a estabilização interna da temperatura selecionada e resfriamento das garrafas de vinho. Aguarde até que este processo seja completado, portanto, durante este período, não abra a porta da Adega, pois isso irá fazer com que o processo de resfriamento demore mais a ser concluído.

FAIXA DE TEMPERATURA IDEAL	TIPO DE VINHO
8°C - 10°C	Espumante
9°C - 12°C	Vinho Branco
13°C - 18°C	Vinho Tinto

NOTA

Sempre que forem armazenados vinhos diferentes (Tinto, Branco e Espumante) no mesmo compartimento em sua Adega de Vinho, é recomendado que o vinho tinto seja colocado nas prateleiras superiores e o vinho branco e espumante nas prateleiras inferiores, pois é normal que a temperatura na parte inferior da Adega seja ligeiramente menor.

NOTA

Os modelos WBB01/WBB082 e WBB121/WBB122 armazenam 8 e 12 garrafas, respectivamente, do tipo Bordeaux 750ml. Para garrafas maiores é necessário que se retire algumas prateleiras da Adega, diminuindo assim sua capacidade de armazenamento.

IMPORTANTE

- A Adega poderá ter sua temperatura programada entre 8°C e 18°C nos modelos WBB81 e WBB082, e entre 11°C e 18°C nos modelos WBB121 e WBB122.
- Dado o sistema de refrigeração utilizado, o produto atingirá a performance proposta, seja na temperatura mínima, seja na máxima, se sua utilização ocorrer em ambientes cuja temperatura seja de até 25°C. Temperaturas de ambiente superiores a 25°C causarão a limitação da capacidade de resfriamento, diminuindo a performance do produto
- A temperatura padrão de fábrica é de 15°C.

5 - LIMPEZA E MANUTENÇÃO

5.1 - Limpeza Interna

PERIGO

Retire o plugue da tomada ou desligue o disjuntor antes de realizar qualquer serviço de instalação, limpeza ou manutenção.

A limpeza periódica da Adega de Vinho é muito importante para prolongar a sua vida útil. É necessário tomar alguns cuidados para prevenir a proliferação de bactérias, fungos e mau cheiro. São eles:

- Para a eficácia da limpeza e a neutralização de odores do seu aparelho, recomendamos que seja utilizada uma solução química para tal tarefa, onde é utilizado aproximadamente 15ml de bicarbonato de sódio diluído em um litro de água. Utilize um pano macio para a aplicação da solução na limpeza interna da Adega de Vinho.
- As prateleiras podem ser lavadas com detergente neutro e água. Também pode ser utilizada a solução de bicarbonato de sódio diluído em água, conforme a proporção descrita no ponto anterior. As prateleiras devem ser sempre bem enxaguadas e secas com um pano macio.
- Enxágue bem a parte interna para a retirada total da solução química utilizada para a limpeza.
- Com um pano seco e macio, efetue a secagem de toda a superfície interna do aparelho.

5.2 - Limpeza Externa

IMPORTANTE

Quando necessário efetuar limpezas leves no vidro ou retirada de pó da superfície, recomendamos que seja efetuado o travamento das teclas do painel de comando. Desta forma evita-se uma desprogramação acidental da Adega.

- Sempre mantenha a superfície externa limpa. Sempre utilize água e sabão neutro, acompanhado de um pano macio, que deve estar levemente umedecido para a limpeza.
- Não utilize para a limpeza aparelhos abrasivos, detergente, aparelhos do tipo aerossol ou outros produtos que possam danificar a superfície externa da Adega.
- Para limpeza do painel de comando e das superfícies próximas, não utilize aparelhos do tipo aerossol, abrasivos, objetos pontiagudos ou cortantes e grandes quantidade de água.

IMPORTANTE

Jamais limpe sua Adega com fluídos inflamáveis como álcool, querosene, gasolina, tinner, solventes, removedores ou com produtos químicos como detergentes com amoníacos, ácidos, vinagres, soda ou abrasivos como sapólios, esponjas plásticas ou de aço, lâ de aço, etc, nem use produtos que liberem vapores químicos corrosivos e/ou tóxicos no aparelho.



6 - OUTRAS RECOMENDAÇÕES

6.1 - Mudança de local

Sempre que for necessário trocar sua Adega de lugar, recomendamos os seguintes cuidados:

1. Retire todas as garrafas do interior da Adega.
2. Retire todas as prateleiras do aparelho.
3. Durante a locomoção para o novo local:
 - É recomendável manter a porta fechada, prenda-a com uma fita adesiva para garantir que não abra durante o transporte.
 - Cuidado para não riscar a superfície externa do aparelho durante o transporte até o novo local.
 - Cuidado para não machucar as mãos ao erguer o aparelho, podem haver cantos vivos ou arestas metálicas na parte inferior do produto.

6.2 - Substituição da lâmpada

Sua Adega de Vinho possui iluminação interna, para maior conforto. Esta iluminação é feita com lâmpadas de LED, que possui baixo consumo de energia e alta durabilidade.

Sempre que for necessário a substituição destas lâmpadas, procure um profissional qualificado para tal tarefa. A Midea recomenda a contratação de Assistência Técnica Autorizada para a manutenção de seu aparelho.

6.3 - Grandes períodos sem utilização

A recomendação para quando houver períodos maiores que três semanas com o produto desligado:

- Retirar todas as garrafas (se houver).
- Retirar o cabo de alimentação elétrica da tomada.
- Com um pano macio, secar todas as paredes internas e prateleira, a fim de evitar a formação de mofo e de odores indesejados dentro da Adega.
- Deixe a porta entreaberta para a circulação de ar no interior da Adega.

6.4 - Alimentação elétrica falha ou com problemas

Quando houver falha ou problema no fornecimento de energia, tal como falta de energia elétrica, desligamento acidental do aparelho ou apenas uma queda de energia momentânea, é recomendável que, devido ao dispositivo de proteção ao sistema elétrico (instalado no aparelho), se aguarde um período de 5 minutos para reiniciar o funcionamento do aparelho. Caso seja reiniciado antes, o aparelho não irá acionar.

7- SOLUÇÃO DE PROBLEMAS

A Assistência Técnica Autorizada Midea está sempre a sua disposição. Entretanto, caso sua Adega apresente problema de funcionamento verifique na tabela abaixo as prováveis causas. Efetue as correções que possam ser realizadas em casa. Se o problema persistir entre em contato com a Assistência Técnica Autorizada Midea.

PROBLEMAS	POSSÍVEIS CAUSAS	SOLUÇÕES
O aparelho não funciona	<ul style="list-style-type: none"> Falha na alimentação de energia ou tensão muito baixa. O cabo de alimentação elétrica não está conectado na tomada. Após uma rápida queda de energia, o aparelho não liga mais. 	<ul style="list-style-type: none"> Acionar um profissional qualificado. Certificar de que o cabo está devidamente conectado a tomada. Aguarde um período de aproximadamente cinco minutos após o retorno da energia elétrica para reiniciar o funcionamento do aparelho.
Compartimento muito quente	<ul style="list-style-type: none"> Geralmente ocorre quando a Adega é ligada pela primeira vez ou quando é armazenado um grande número de garrafas em temperatura ambiente. A porta está sendo aberta muitas vezes ou por longos períodos. A temperatura não está ajustada corretamente. Falta de energia. A Adega de Vinho está posicionada muito próxima da parede ou em um local muito fechado. Temperatura externa muito elevada. 	<ul style="list-style-type: none"> Aguardar um período de 24 horas. Ajuste a temperatura para um valor mais baixo e evite as aberturas constantes e prologadas. Efetuar o ajuste correto no painel de controle de temperatura. Com a falta de energia, o ajuste de temperatura no painel de comando é perdida. Deve ser selecionado a temperatura desejada novamente. As distâncias para a correta circulação do ar devem ser respeitadas, de acordo com as especificações mínimas indicadas neste manual. Verifique se a diferença na temperatura do compartimento e ambiente estão dentro do limite de operação do produto.
A superfície externa da Adega e/ou o vidro da porta está condensando	<ul style="list-style-type: none"> Esta situação ocorre normalmente quando a umidade do ambiente está alta. 	<ul style="list-style-type: none"> Utilize um pano seco e macio para enxugar a superfície externa da Adega.



PROBLEMAS	POSSÍVEIS CAUSAS	SOLUÇÕES
Trepidação ou vibração durante o funcionamento do aparelho	<ul style="list-style-type: none">• Durante o funcionamento, é normal uma leve vibração.• Base onde o aparelho está instalado está fora de nível.	<ul style="list-style-type: none">• Efetuar a regulagem do pé frontal. Caso o problema persista, a base deve ser nivelada corretamente.
Interior da Adega com mau cheiro	<ul style="list-style-type: none">• Falta de limpeza periódica da superfície interna do aparelho.	<ul style="list-style-type: none">• Efetuar a limpeza conforme recomendado neste manual.
A superfície interna da Adega está condensando	<ul style="list-style-type: none">• Ocorre normalmente quando a umidade do ambiente está alta.• As garrafas de vinho podem estar tocando o fundo da Adega.	<ul style="list-style-type: none">• Utilize um pano seco e macio para enxugar a superfície interna da Adega.• Recomenda-se o reposicionamento das garrafas.
Estalos durante o funcionamento	<ul style="list-style-type: none">• Dilatação ou contração das paredes internas da Adega.	<ul style="list-style-type: none">• Ocorre por causa da dilatação e contração sofrida pelas paredes internas. Este sintoma é normal no funcionamento do aparelho.

Certificado de Garantia

A Adegas MIDEA é garantido contra defeitos de fabricação, pelo prazo de 12 (doze) meses contados a partir da emissão da Nota Fiscal ao Consumidor. Dentro do período de garantia estão compreendidos 03 (três) meses de garantia legal e 09 (nove) meses de garantia especial, concedida pela Midea.

As garantias legal e/ou especial compreendem a substituição de peças e mão de obra necessárias para o reparo de defeitos devidamente constatados, pelo fabricante ou pela assistência técnica credenciada Midea como sendo de fabricação.

A fabricante não concede qualquer forma e/ou tipo de garantia para produtos desacompanhados de nota fiscal de venda ao consumidor, ou produtos cuja nota fiscal esteja preenchida incorretamente.

As garantias ficarão automaticamente inválidas se:

- Na utilização do produto não forem observadas as instruções e recomendações contidas no Manual de Instruções;
- Na instalação do produto não forem observadas as especificações e recomendações do Manual de Instruções quanto às condições de instalação do produto, tais como, nivelamento do produto, adequação do local para instalação, tensão elétrica compatível com o produto etc;
- Constatado corrosão provocada por riscos, deformações ou similares decorrentes da utilização do produto, bem como eventos consequentes da aplicação de produtos químicos, abrasivos ou similares que danifiquem a qualidade ou material componente;
- O produto for avariado, inadequadamente utilizado ou ainda sofrer alterações, modificações ou consertos feitos por pessoas ou empresas não autorizadas pela MIDEA;
- Defeito for causado por acidente ou má utilização do produto pelo consumidor;
- Houver sinais de violação do produto, remoção e/ou adulteração do número de série ou da etiqueta de identificação do produto.

As garantias não cobrem:

- Despesas com a instalação do produto;
- Transporte do produto até o local da instalação;
- Despesas decorrentes e consequentes de instalação de peças e acessórios, mesmo que comercializados pela Midea;
- Despesas com mão de obra, matérias, peças e adaptações necessárias à preparação do local para instalação do produto, ou seja: rede elétrica, de gás e hidráulica, alvenaria, aterramento, bem como suas adaptações;
- Falhas no funcionamento do produto decorrentes de insuficiência, interrupções, problemas ou falta de fornecimento de energia elétrica;

Certificado de Garantia

As garantias não cobrem (continuação):

- Serviços e/ou despesas de manutenção e/ou limpeza do produto;
- Falhas no funcionamento normal do produto decorrentes de falta de limpeza e excesso de resíduos, ou ainda, decorrentes da existência de objetos em seu interior estranhos ao seu funcionamento e finalidade de utilização;
- Produtos ou peças que tenham sido danificados em consequência de remoção, manuseio, quedas ou atos decorrentes da natureza;
- Despesas por procedimentos de inspeção e diagnóstico, incluindo a taxa de visita do técnico, que determinem que a falha no produto foi causada por motivo não coberto por esta garantia;
- Deslocamento para atendimentos de produtos instalados fora do município sede da assistência credenciada, a qual poderá cobrar taxa de locomoção do Técnico, previamente aprovada pelo consumidor;
- Peças sujeitas ao desgaste natural, descartáveis ou consumíveis, peças móveis ou removíveis em uso normal, tais como, lâmpadas, filtros, botões de comando, puxadores, bem como, a mão de obra utilizada na aplicação dessas peças e as consequências advindas dessas ocorrências;
- Danos causados por movimentação incorreta e avarias de transporte.

Condições Gerais:

A Midea reserva-se o direito de alterar características gerais, técnicas e estéticas de seus produtos, sem aviso prévio. Este termo de garantia é válido para produtos vendidos e instalados no território brasileiro.

Para a sua tranquilidade, preserve e mantenha o Manual com este Termo de Garantia, Nota Fiscal de Compra e Comprovante de Entrega do produto em local seguro e de fácil acesso.

ESTA GARANTIA É VÁLIDA APENAS EM TERRITÓRIO BRASILEIRO



SPRINGER CARRIER LTDA
Rua Berto Círio, 521
Bairro São Luis - Canoas - RS
CEP: 92.420-030
CNPJ: 10.948.651/0001-61



Líder mundial
em produção de
eletrodomésticos.*



Marca líder mundial
em vendas de produtos
para climatização.**



Mais de 600 assistências
técnicas e duas fábricas
no Brasil.

*Fonte Euromonitor International Limited; 16/edição. Indústria de eletrodomésticos, com relação a definição da categoria de linha branca, produtor em volume de unidades, dados 2015.

**Fonte Euromonitor International Limited; 15/edição. Indústria de eletrodomésticos, volume no varejo em unidades, dados 2014; Ar-Condicionado, Climatizadores e Ventiladores.